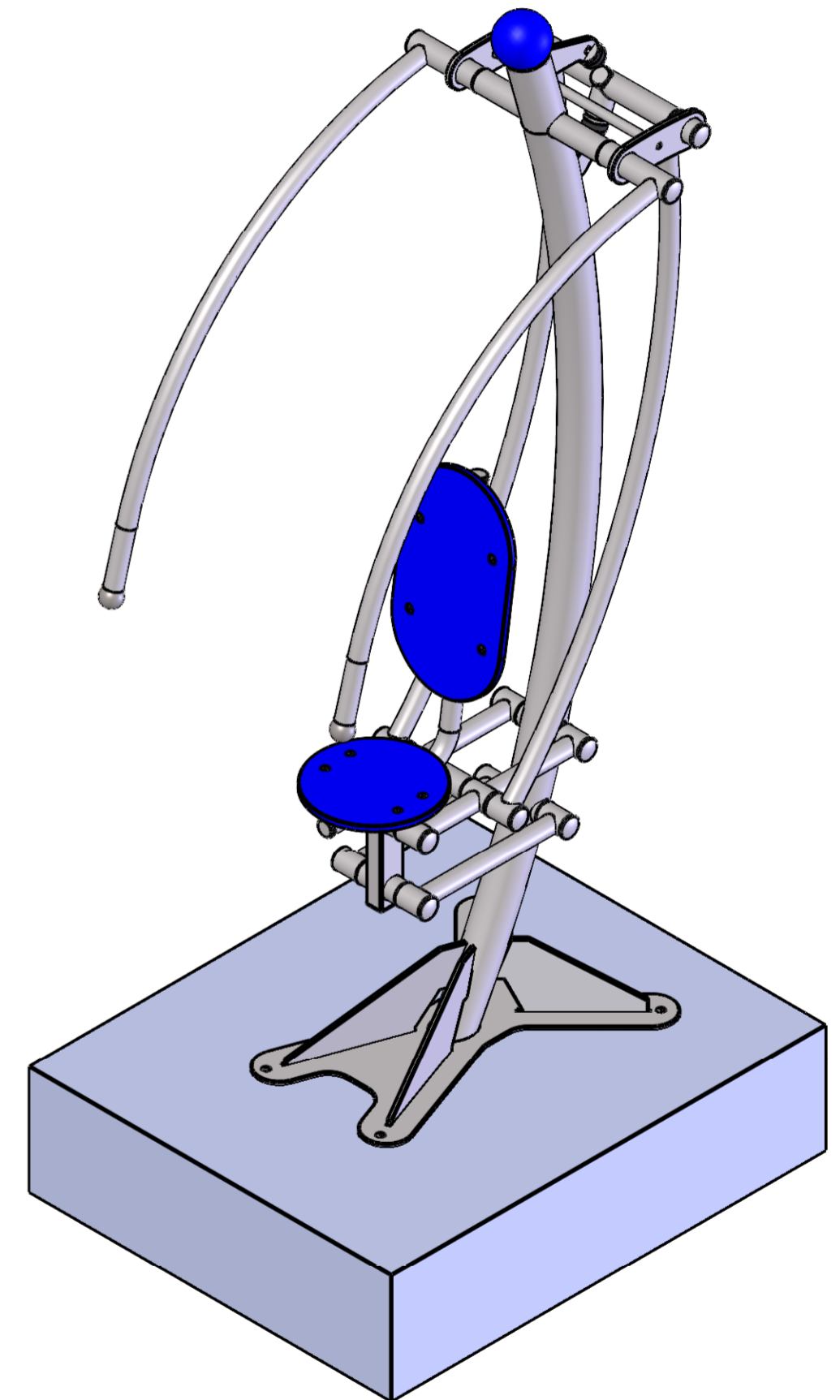
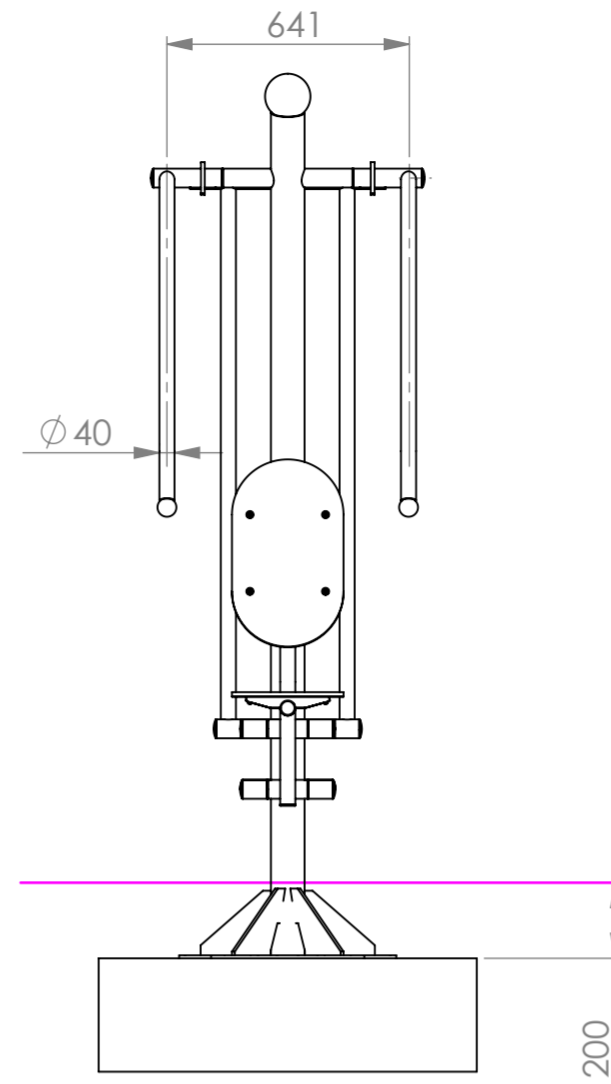
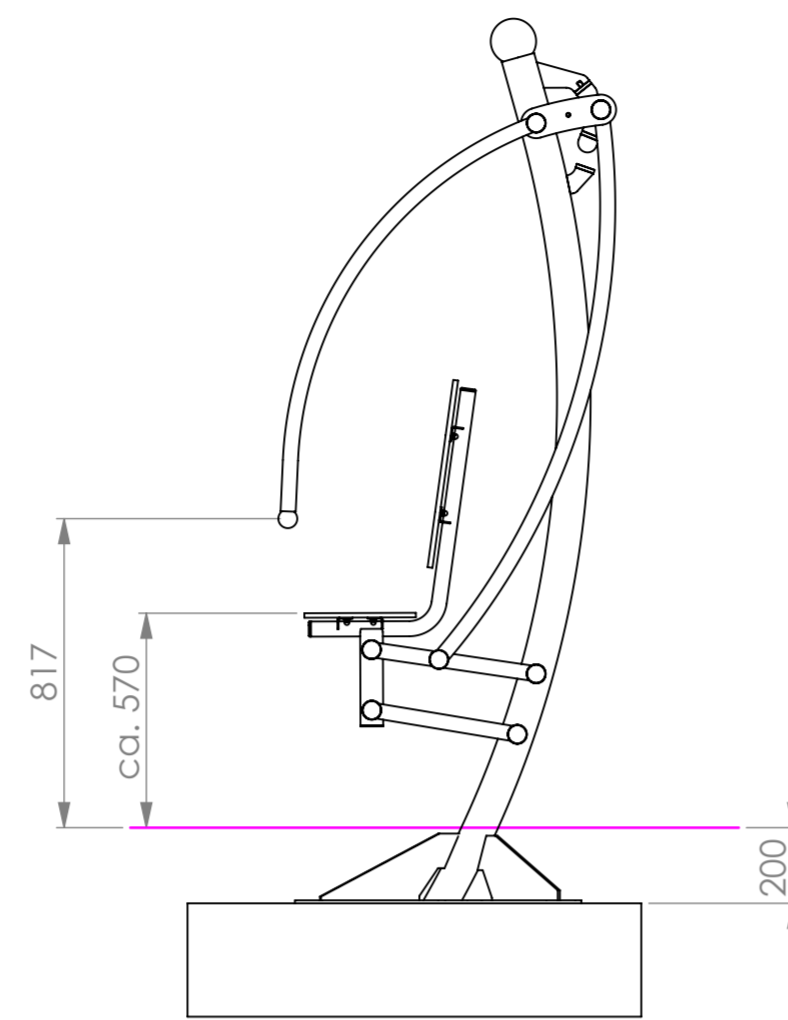
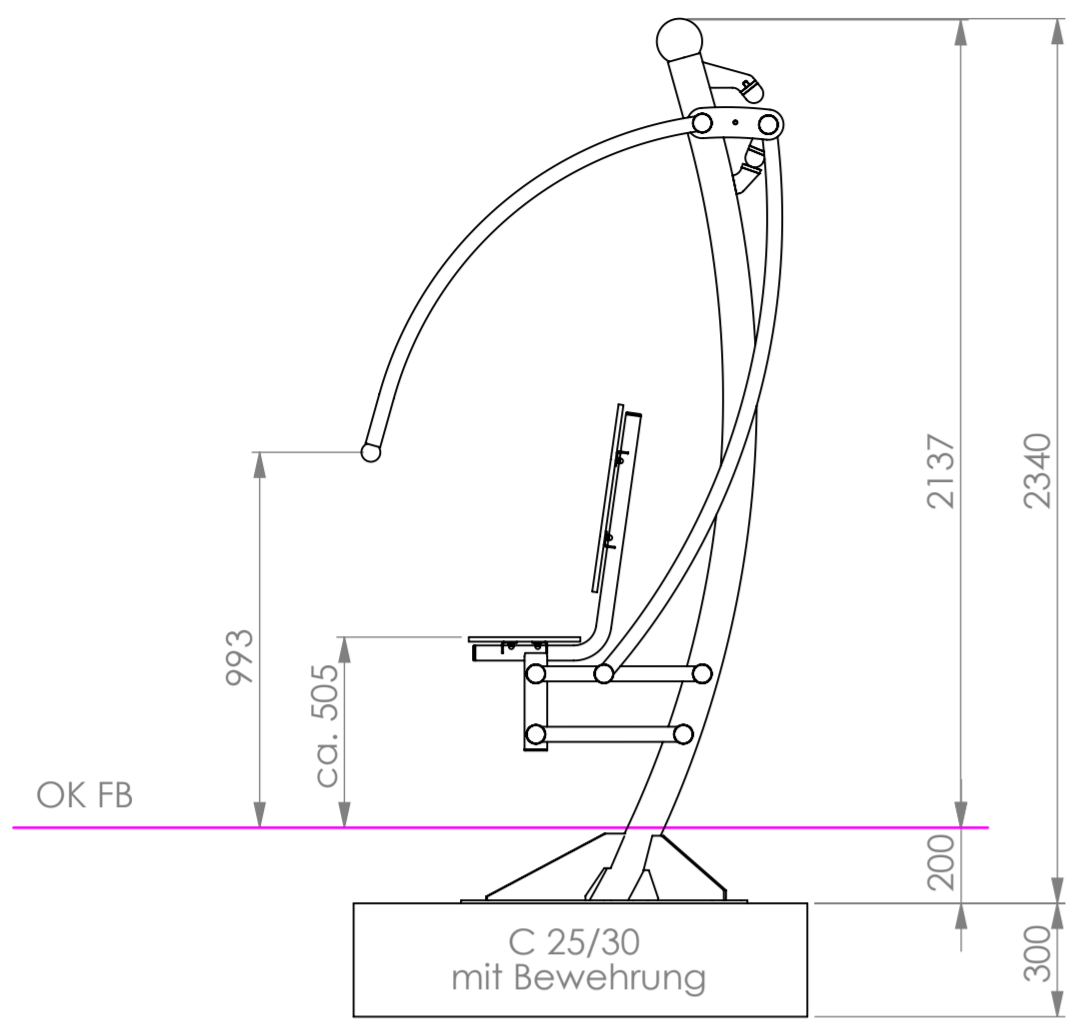
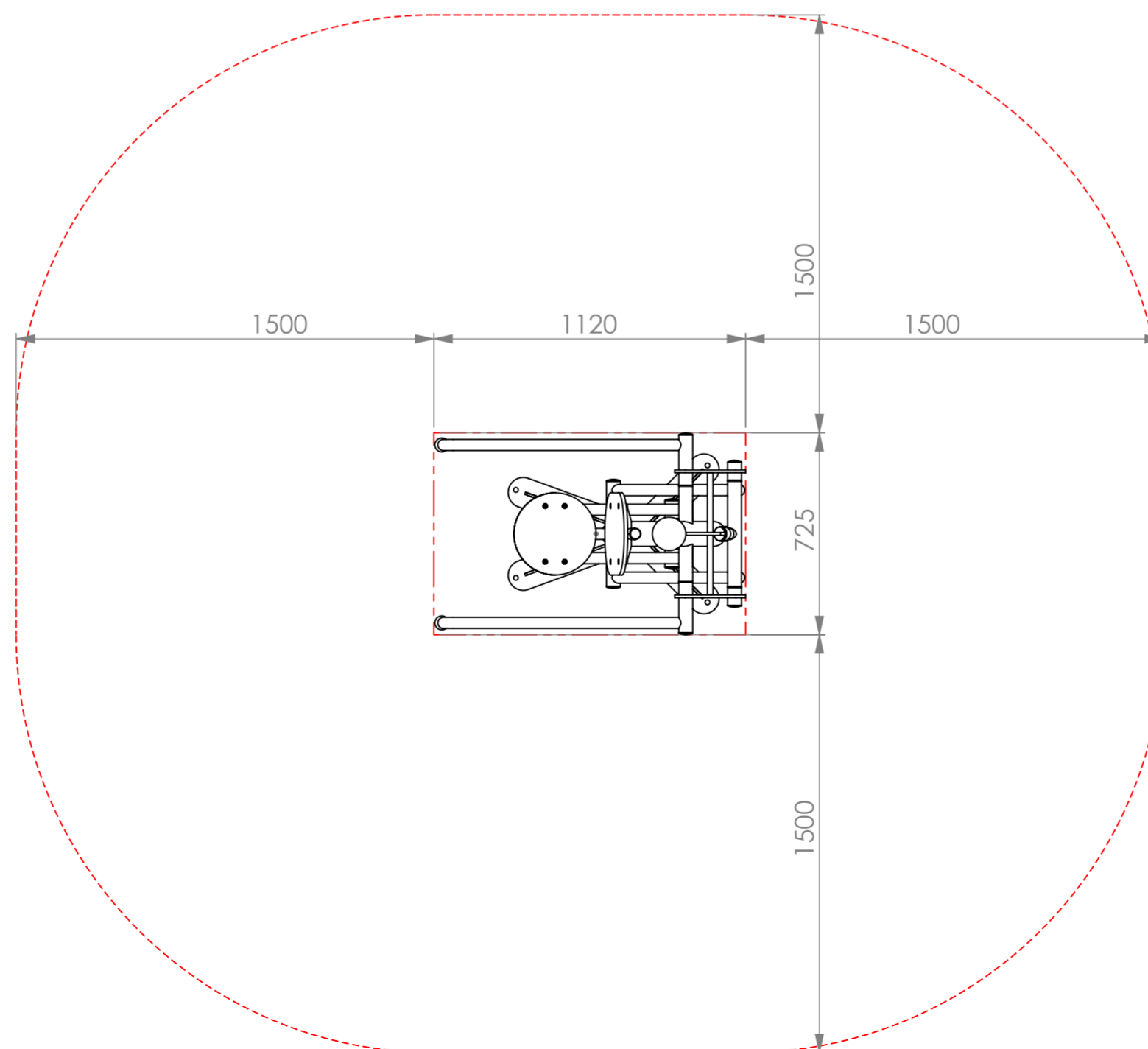


untere Sitzposition

obere Sitzposition



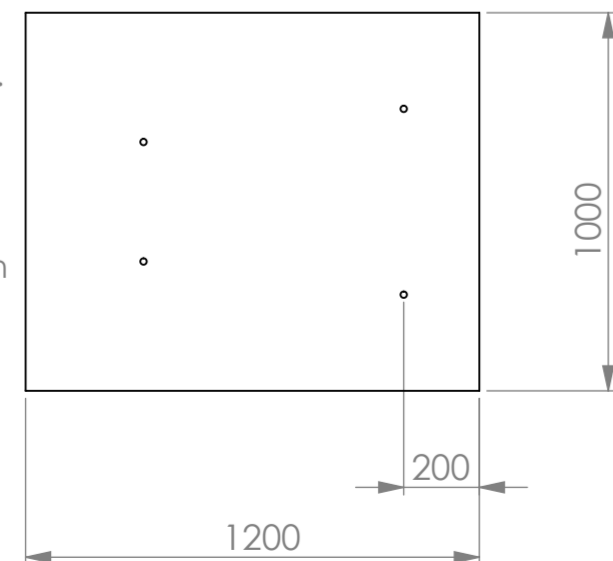
Freiraum



Fundament

Ø fuer Reaktions- bzw. Schwerlastanker M16

Bohrabstaende vom Original uebernehmen



Allgemeintoleranzen ISO 2768 - m		Oberfläche	Maßstab: 1:20	Gewicht kg: 468.89
			Material: S	
	Datum	Name	FUNDAMENTPLAN	
Erstellt	20.10.20	VD		
Geprüft	20.10.20	TB		
Norm			PULL DOWN CHALLENGER 925007	
KBM GmbH			F6005-0000-010	
Index	Änderung	Datum	Name	Blatt
				Bl.
Ers. f.:			Ers. d.:	