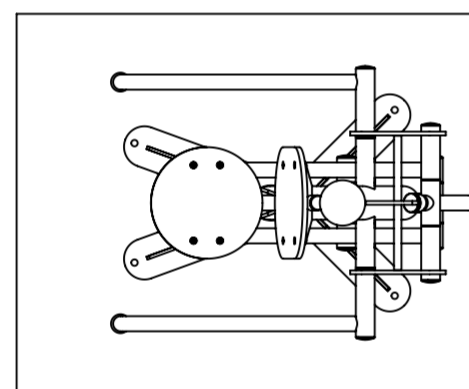
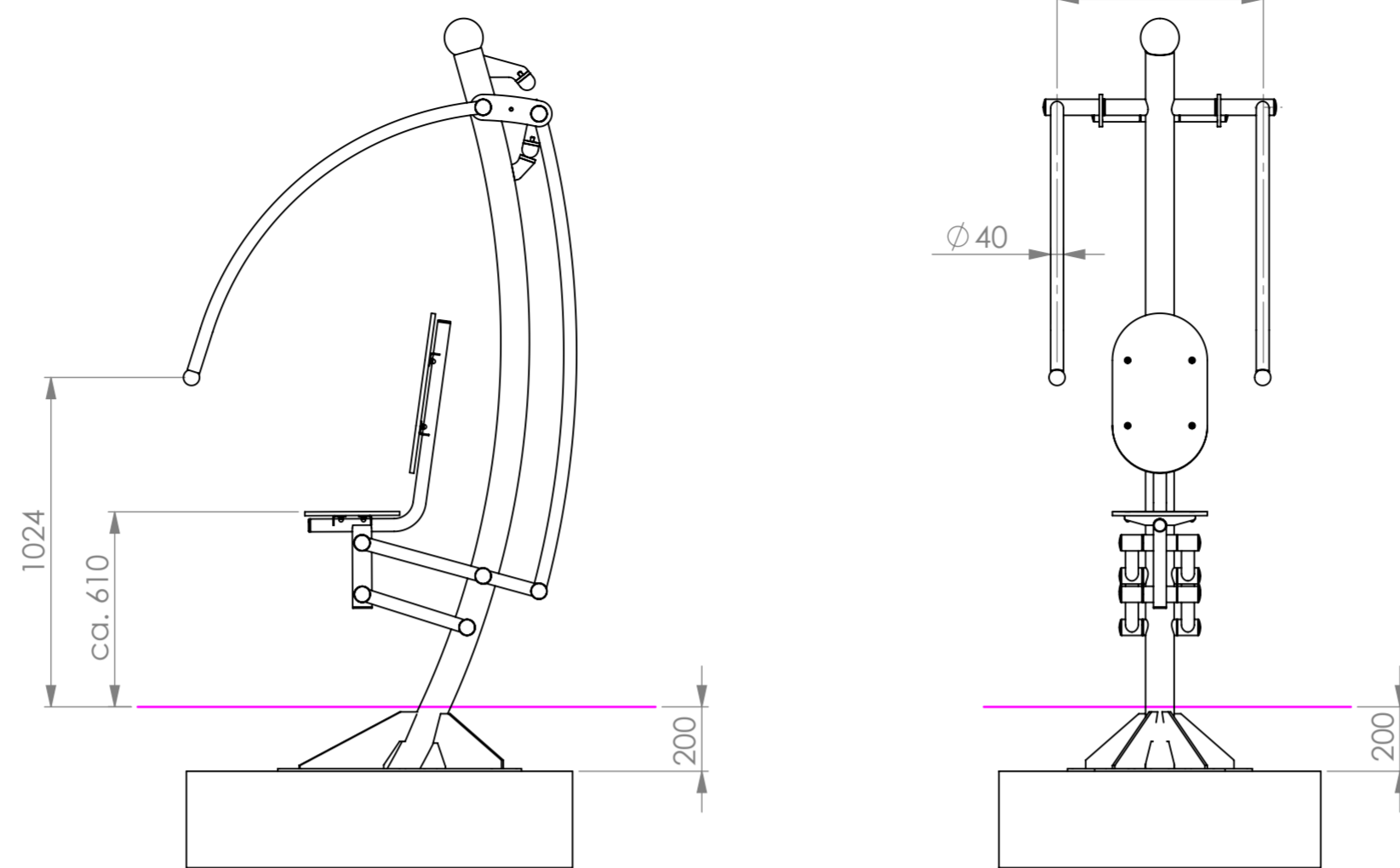
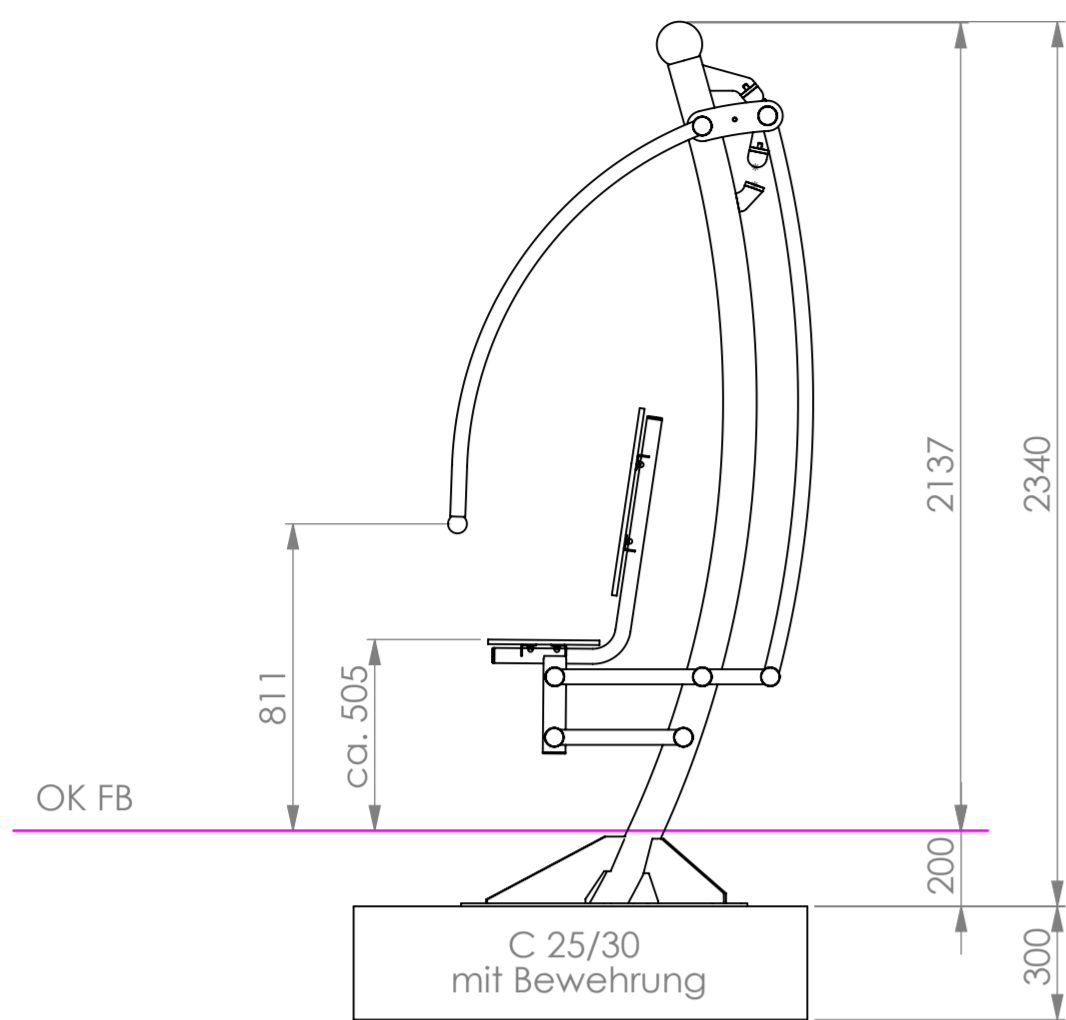
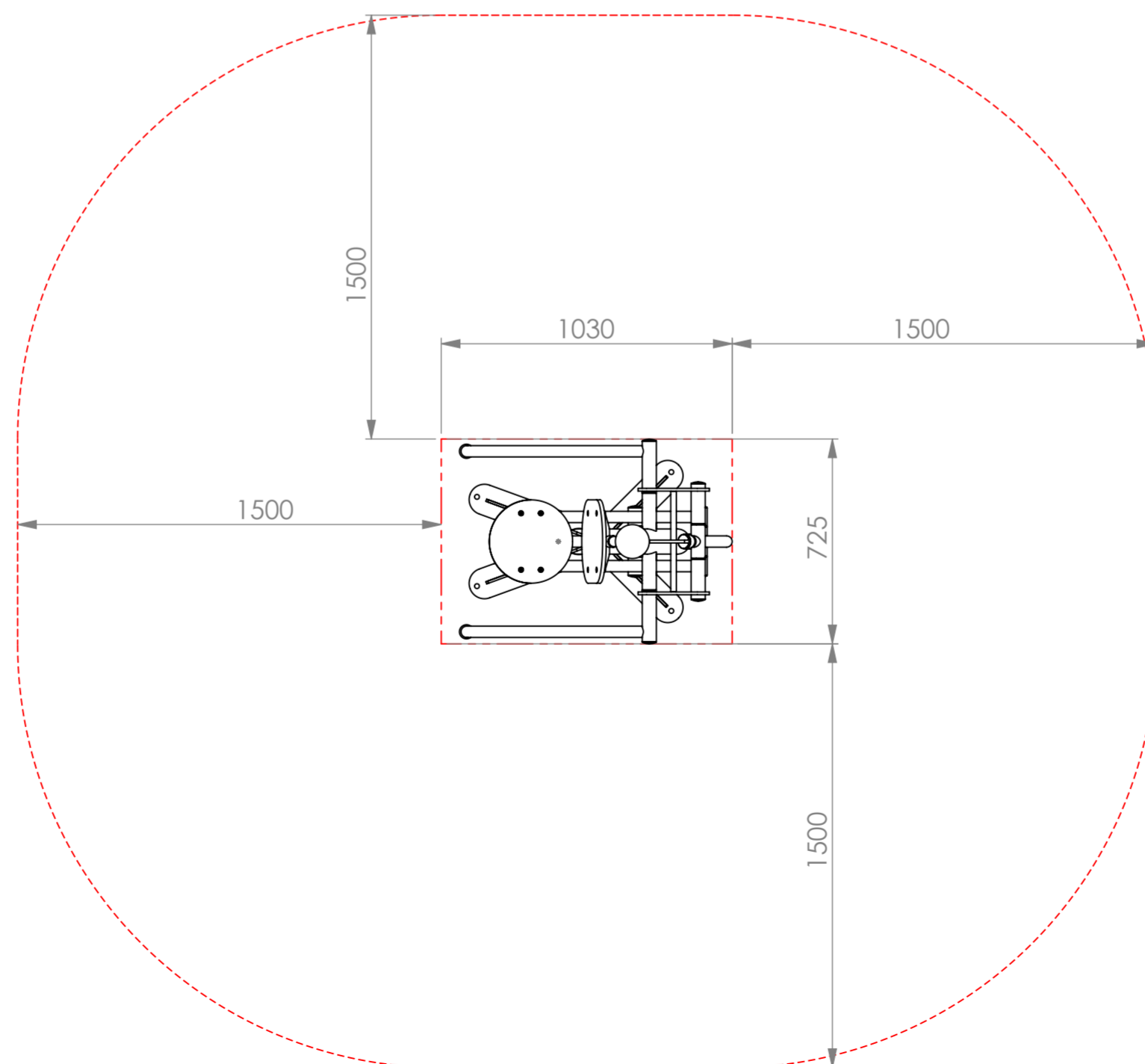


untere Sitzposition

obere Sitzposition



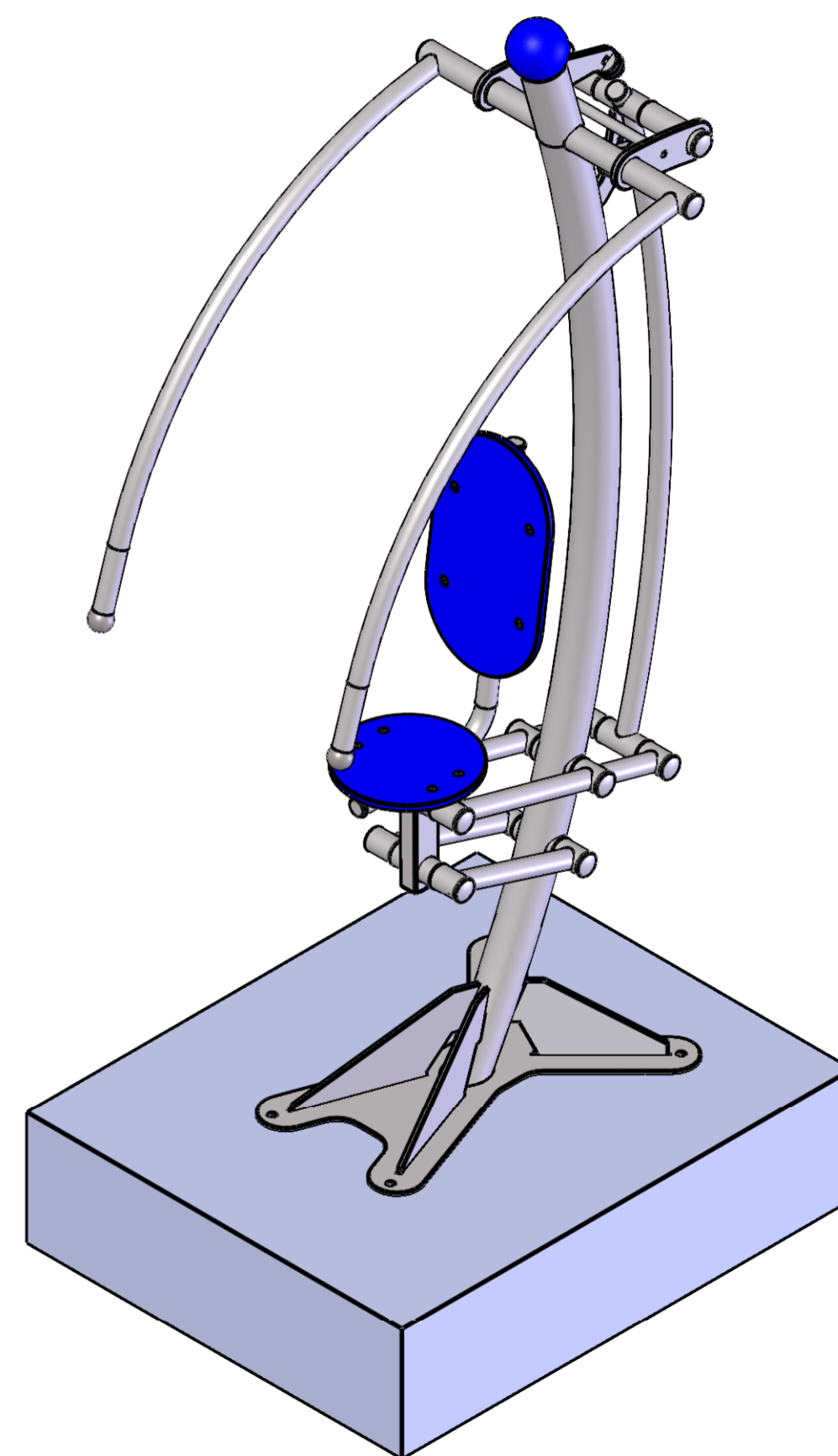
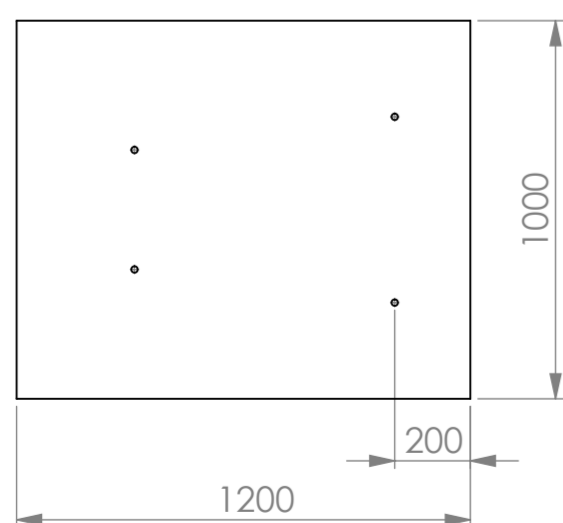
Freiraum



Fundament

Ø fuer Reaktions- bzw. Schwerlastanker M16

Bohrabstaende vom Original uebernehmen



Allgemeintoleranzen ISO 2768 - m		Oberfläche	Maßstab: 1:20	Gewicht kg: 460.04
			Material: S	
	Datum	Name	FUNDAMENTPLAN POWER PUSH 925008	
Erstellt	27.10.20	VD		
Geprüft	27.10.20	TB		
Norm				
KBM GmbH			F6006-0000-010	Blatt
Index	Änderung	Datum	Name	Ers. f.:
				Ers. d.: