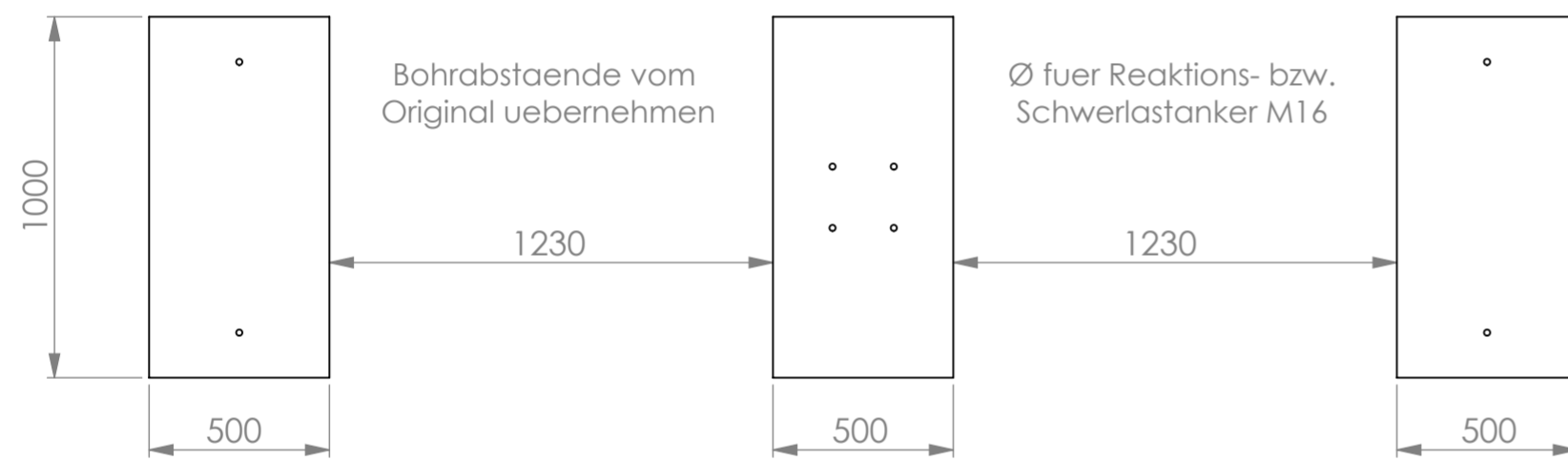
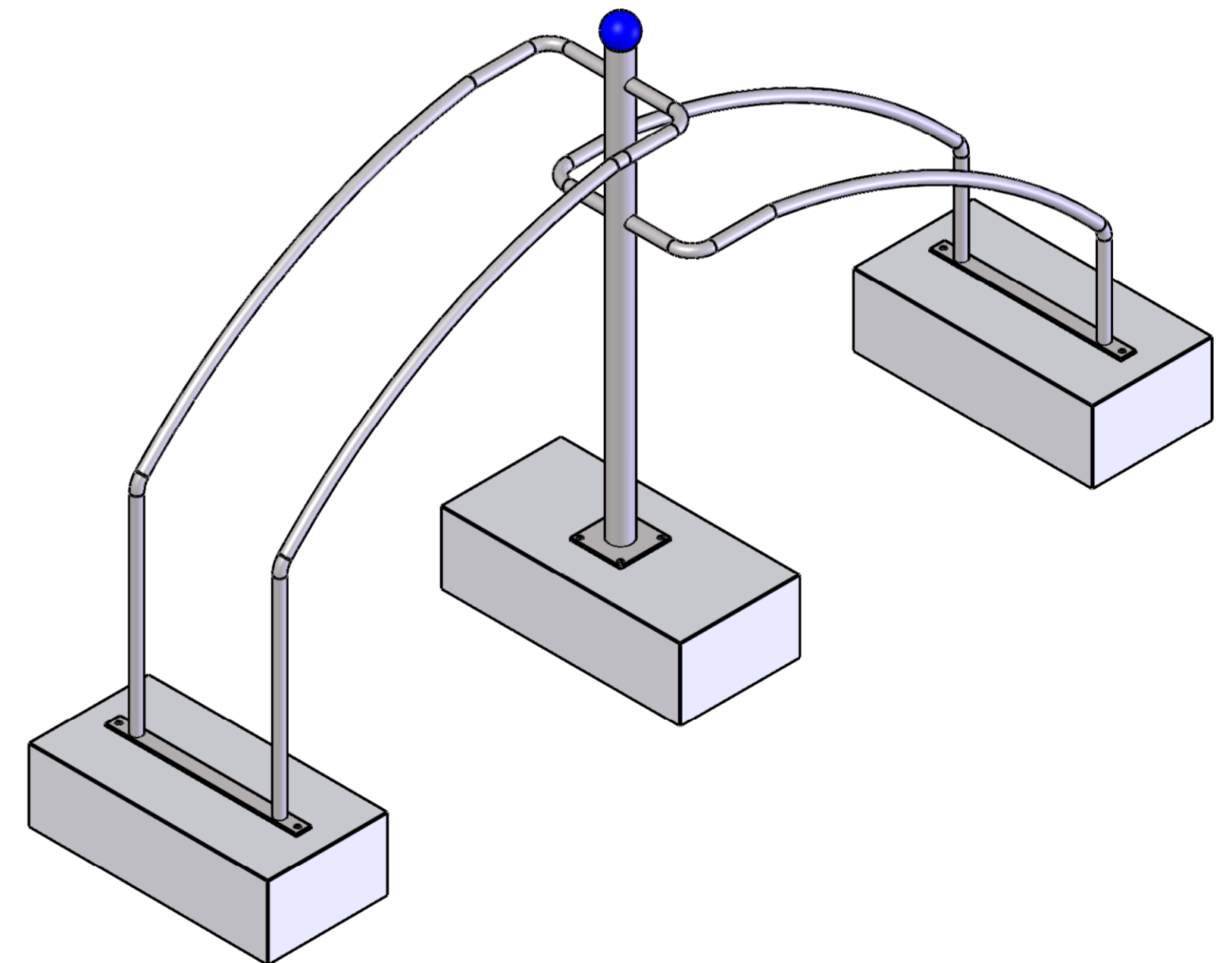
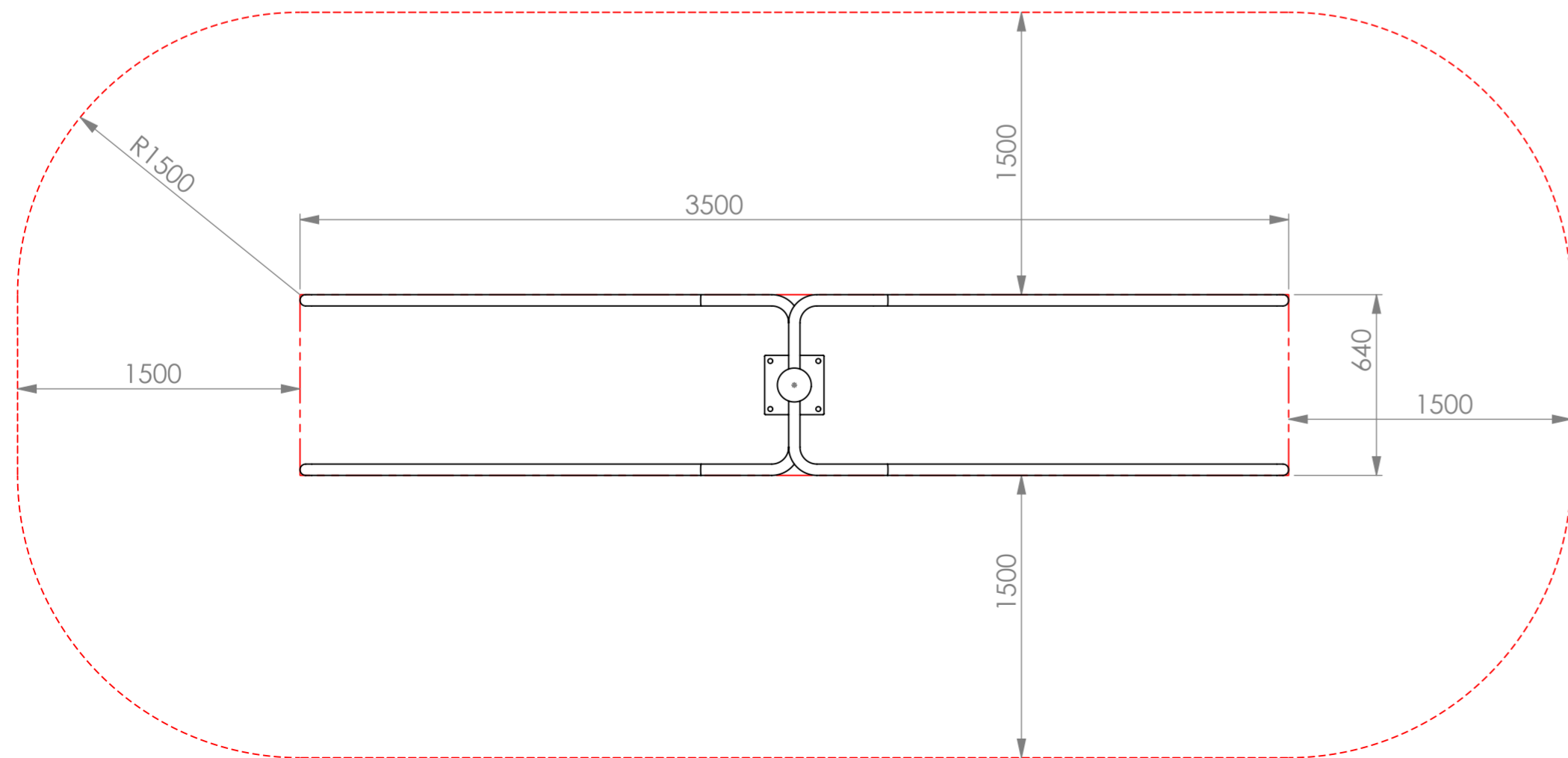


Fundament



Freiraum



Allgemeintoleranzen ISO 2768 - m		Oberfläche	Maßstab: 1:20	Gewicht kg: 494.58
			Material: S	
	Datum	Name	FUNDAMENTPLAN	
Erstellt	16.11.20	VD		
Geprüft	16.11.20	TB		
Norm				
KBM GmbH			F6010-0000-010	
Index	Anderung	Datum	Name	Blatt
				Bl.
Ers. f.:			Ers. d.:	