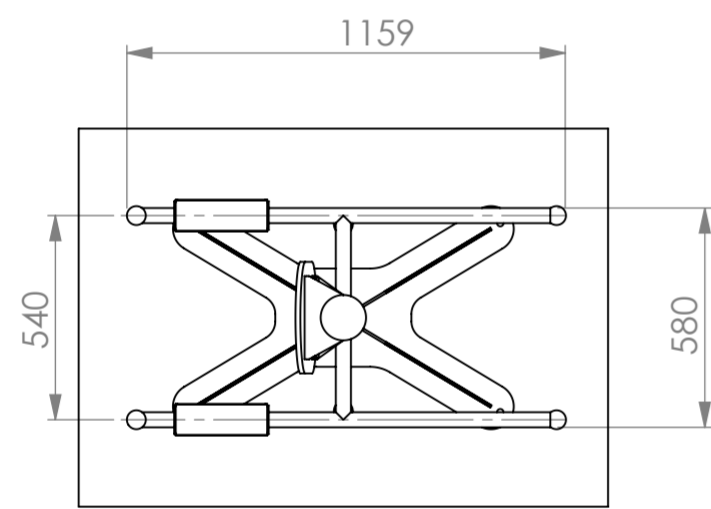
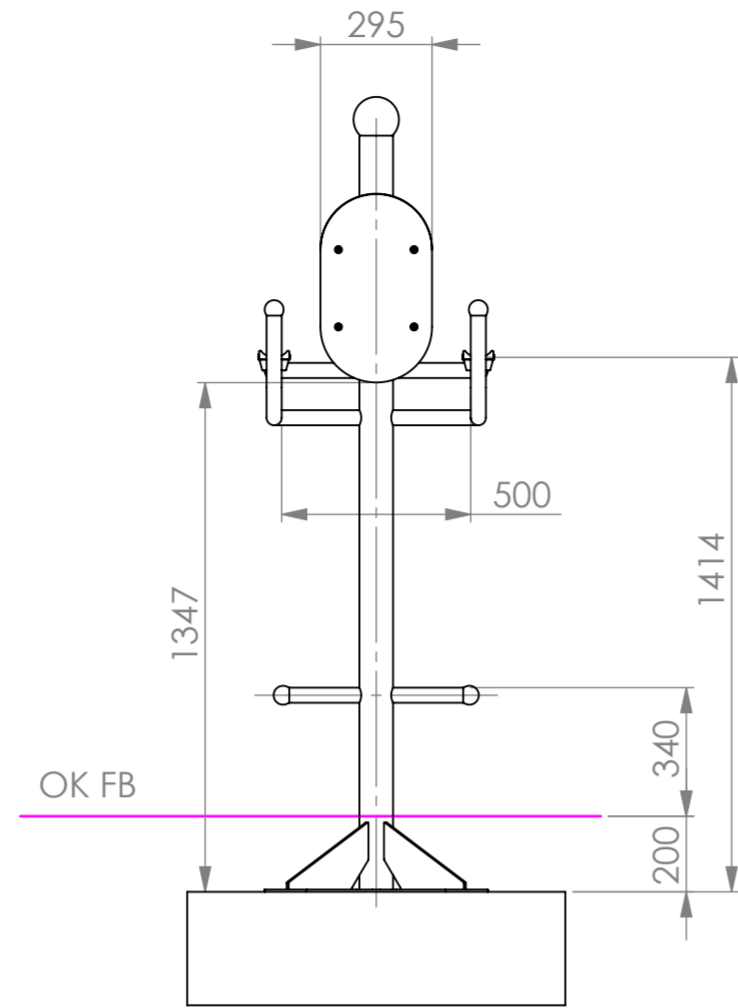
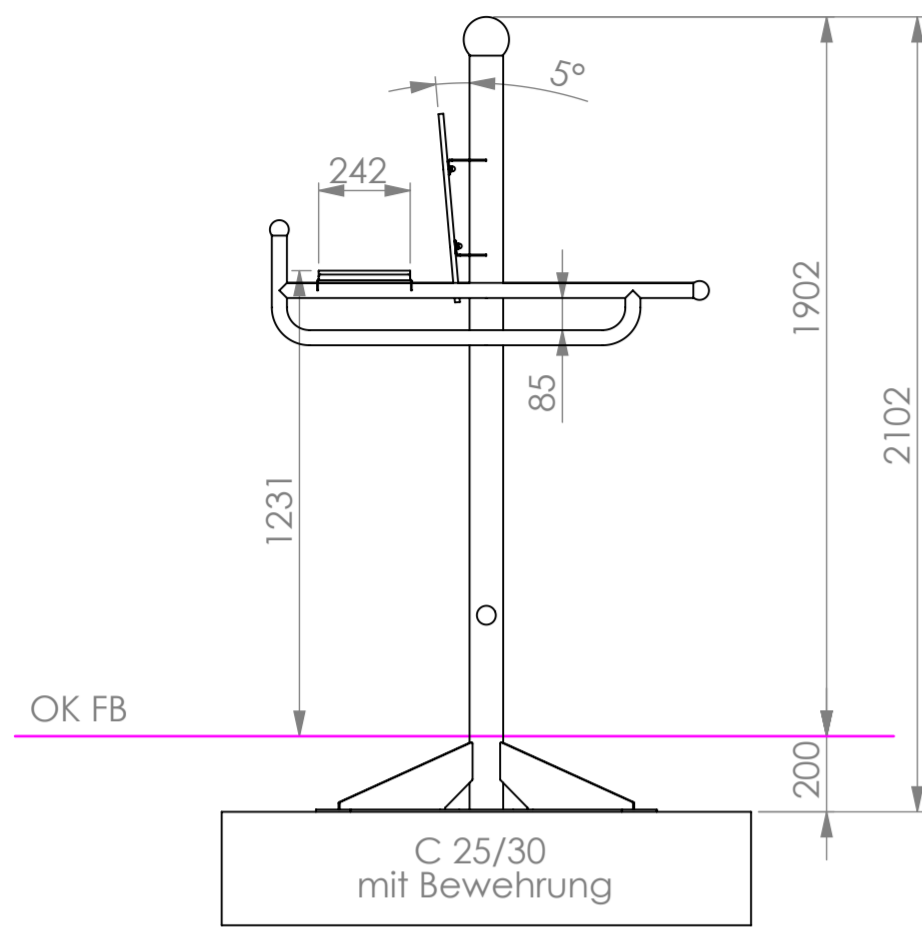
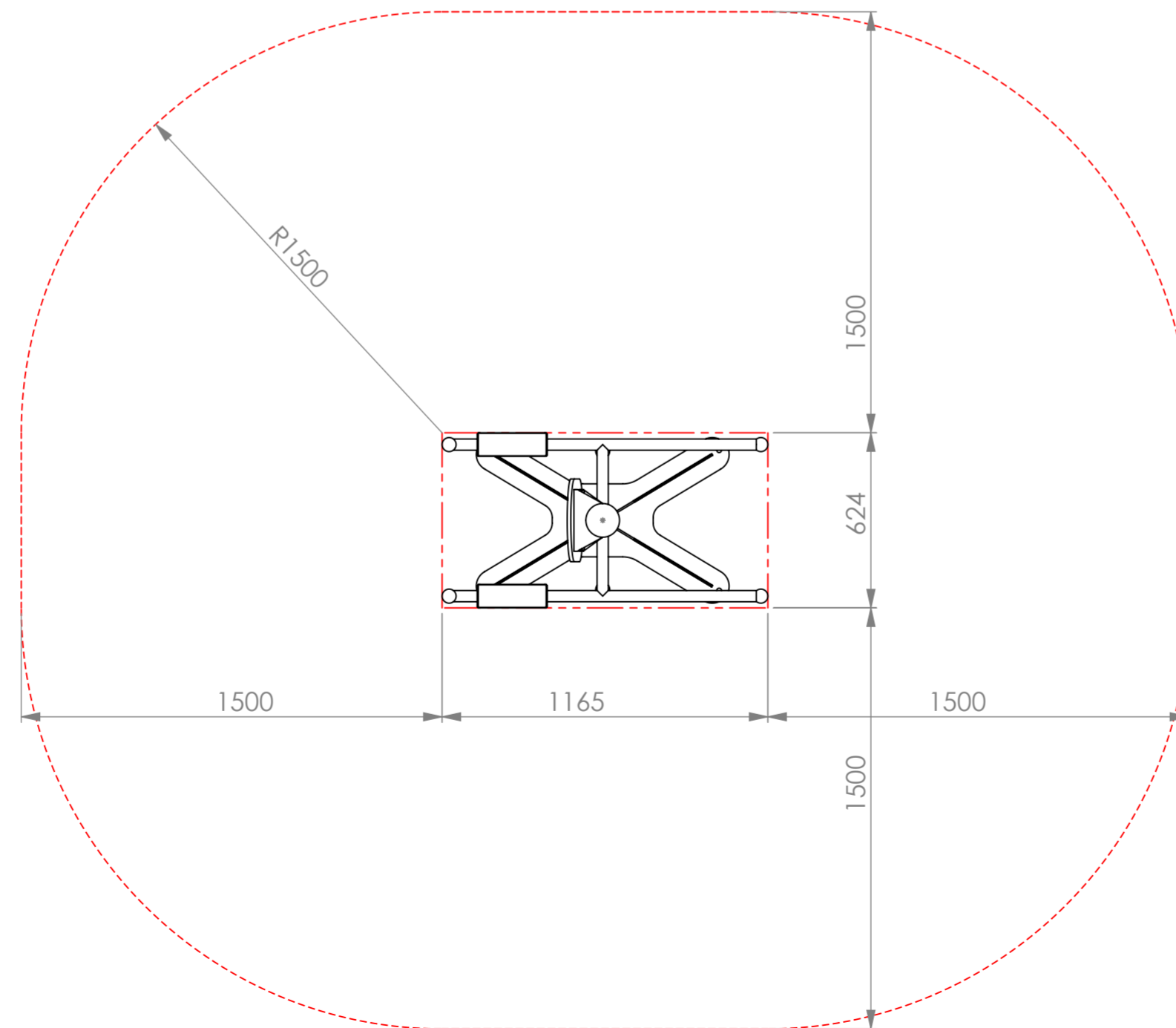


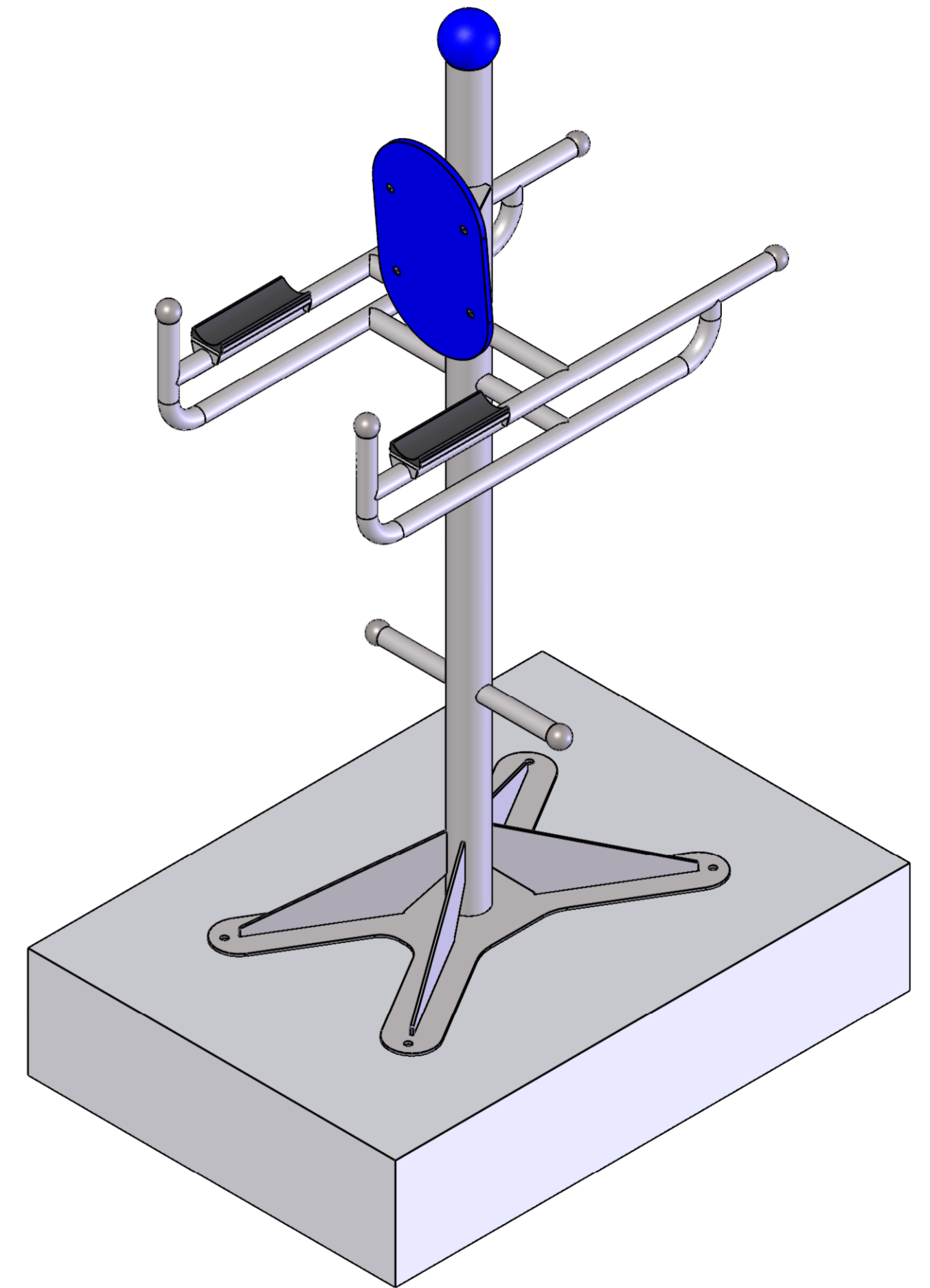
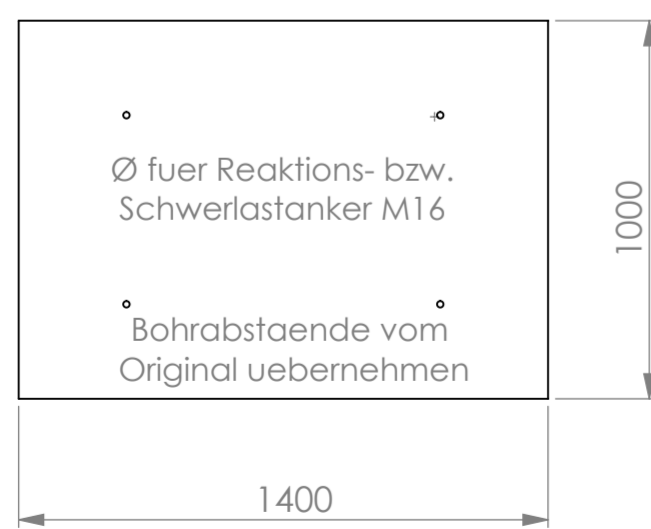
untere Sitzposition



Freiraum



Fundament



Allgemeintoleranzen ISO 2768 - m		Oberfläche	Maßstab: 1:20	Gewicht kg: 477.50
			Material: S	
	Datum	Name	<b>FUNDAMENTPLAN</b> <b>LEG LIFTER 925016</b>	
Erstellt	06.11.20	VD		
Geprüft	06.11.20	TB		
Norm				
<b>KBM GmbH</b>			<b>F6012-0000-010</b>	
Index	Anderung	Datum	Name	Blatt Bl.
Ers. f.:			Ers. d.:	