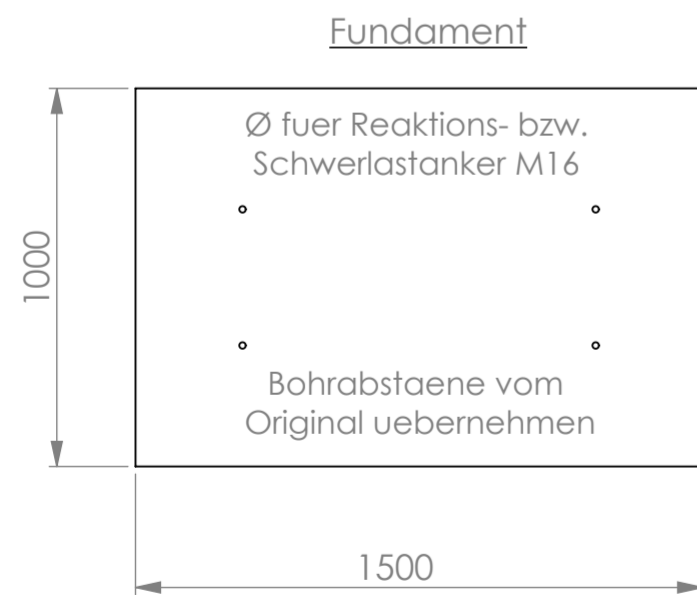
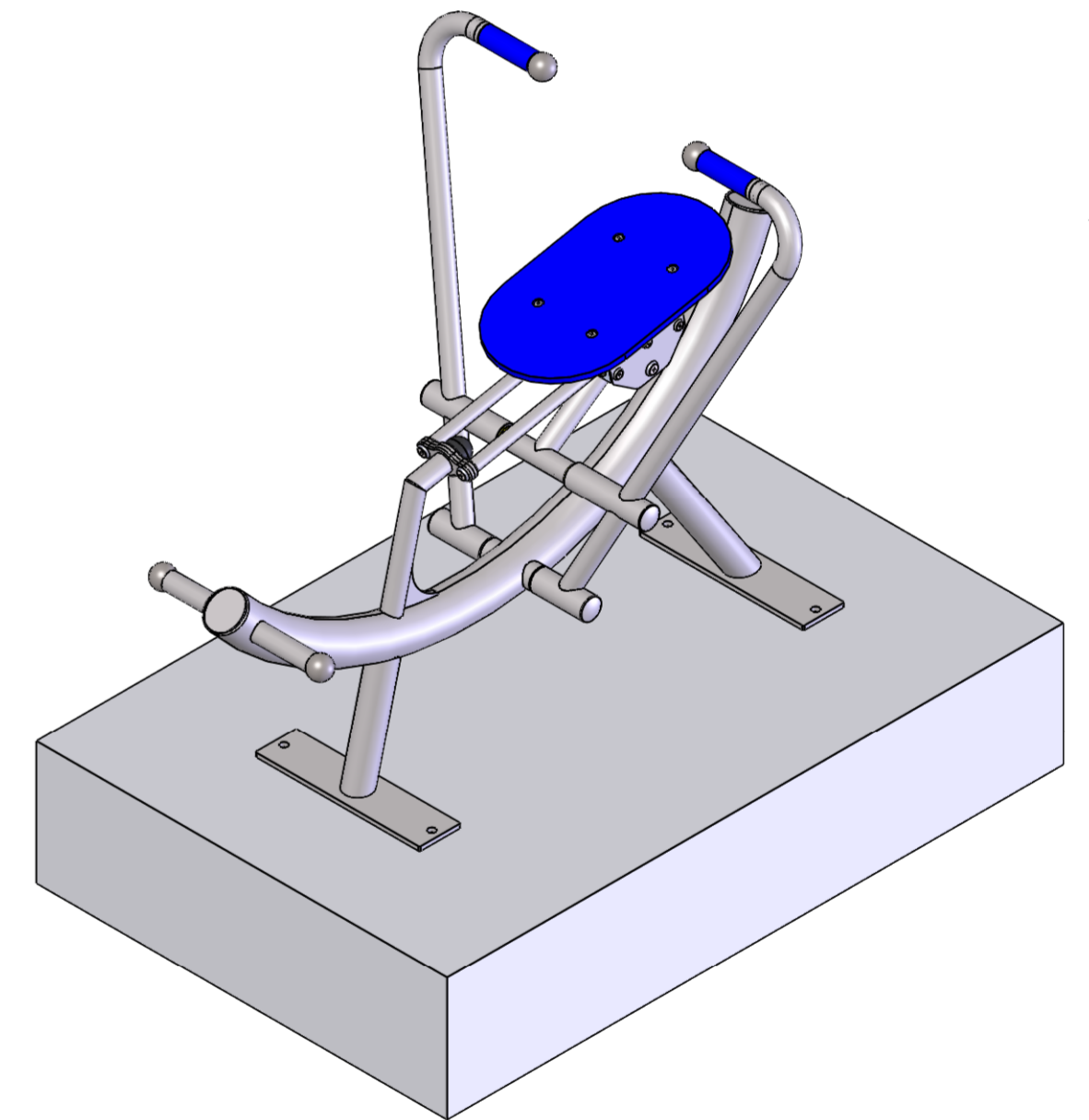
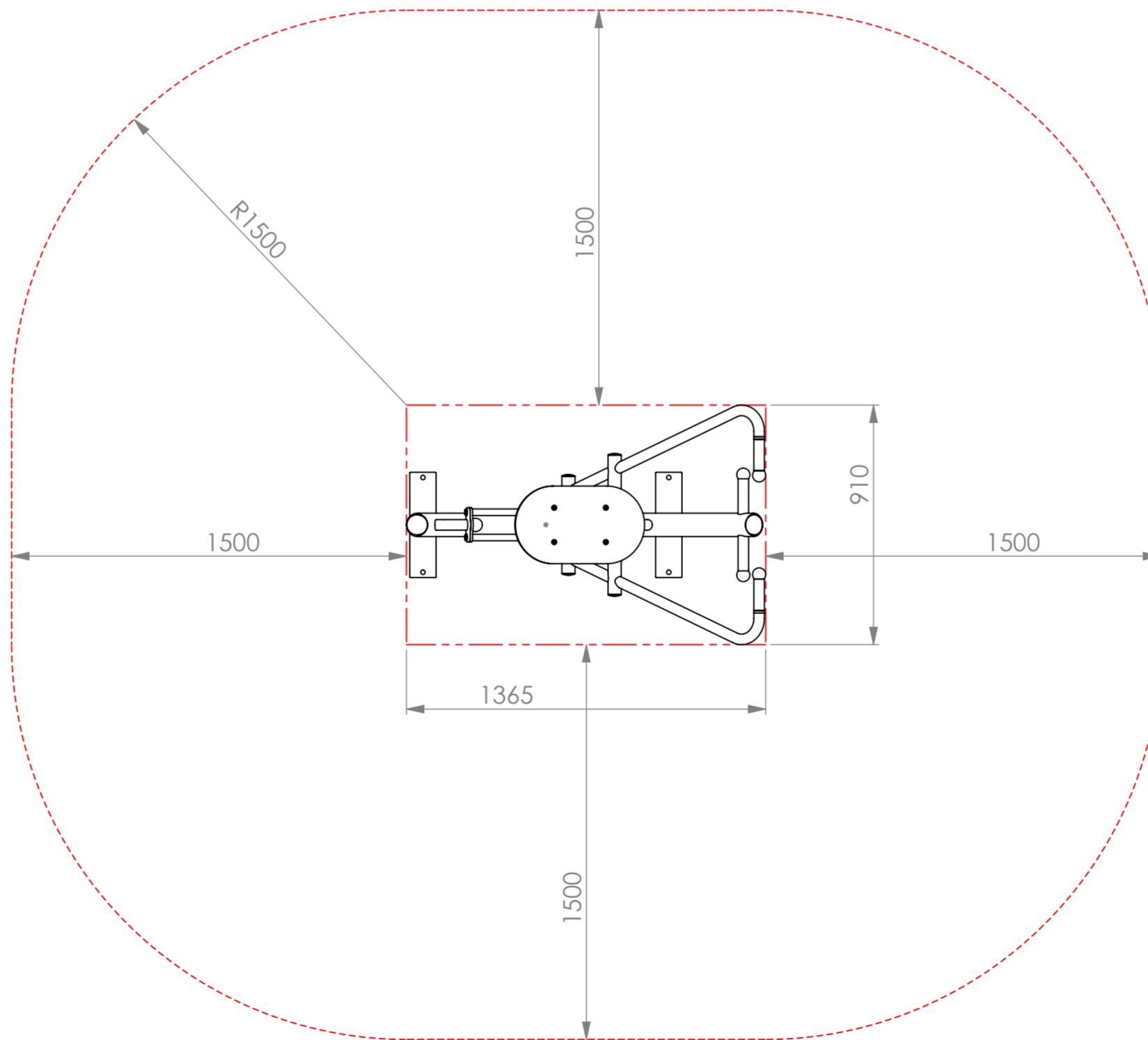


Freiraum



Allgemeintoleranzen ISO 2768 - m		Oberfläche	Maßstab: 1:20	Gewicht kg: 503.09
			Material: S	
	Datum	Name	<b>FUNDAMENTPLAN</b> <b>HANDLE BOAT 925004</b>	
Erstellt	18.09.20	VD		
Geprüft	18.09.20	TB		
Norm				
<b>KBM GmbH</b>			<b>F6002-0000-010</b>	Blatt
Index	Änderung	Datum	Name	Bl.
Ers. f.:			Ers. d.:	