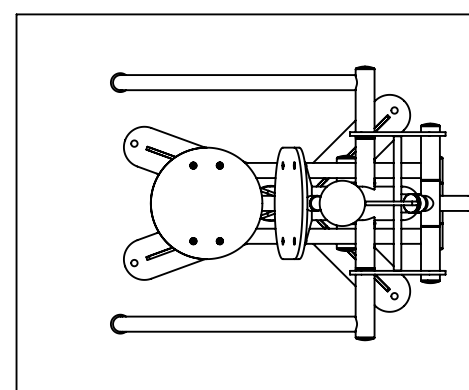
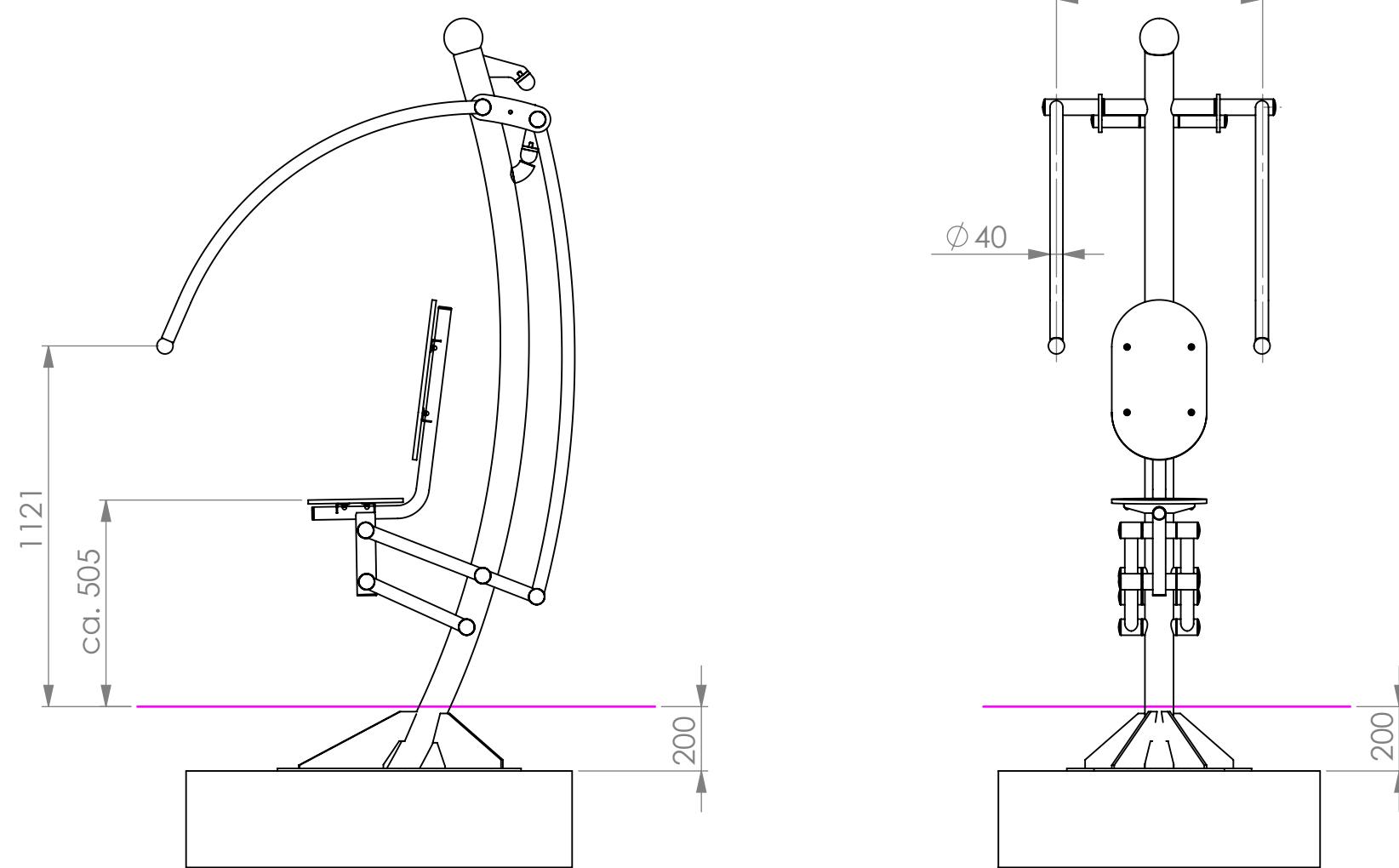
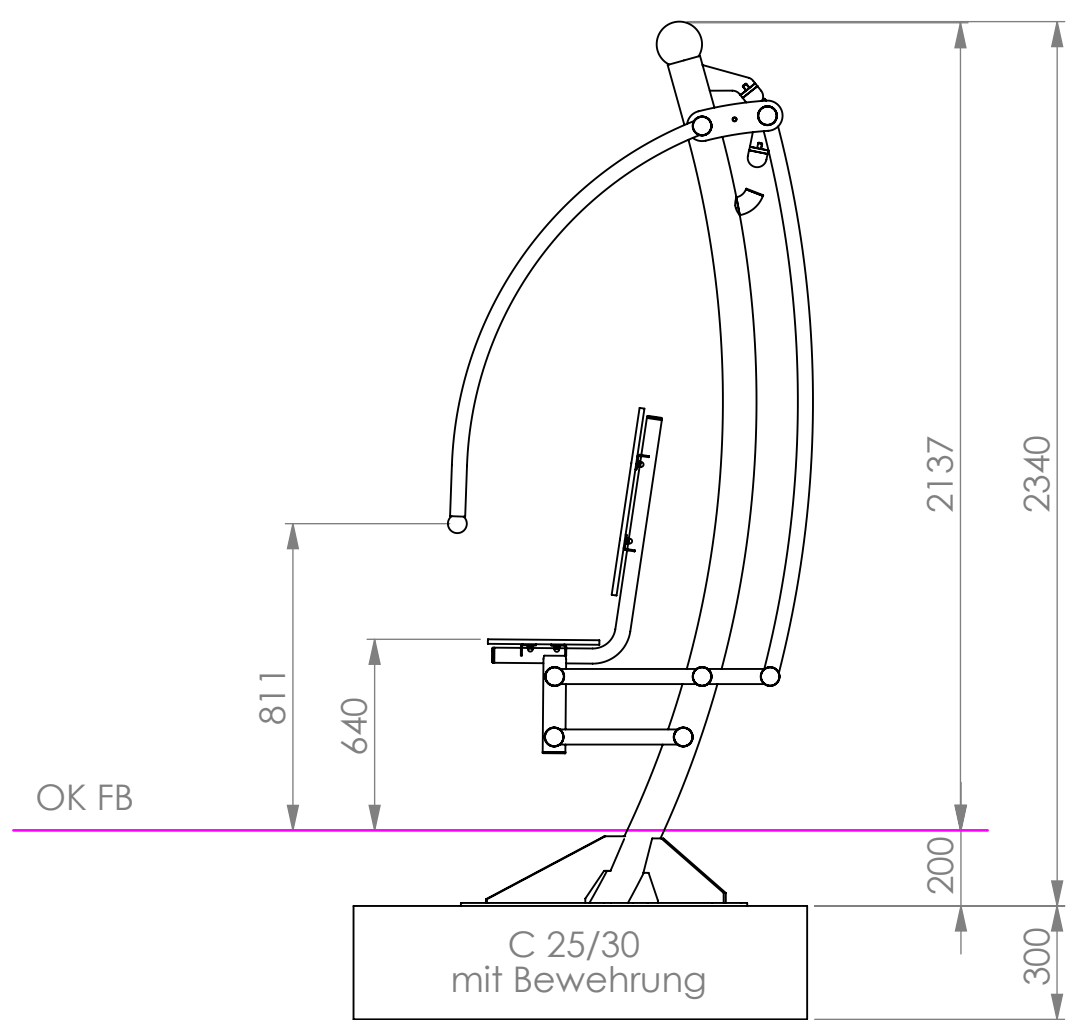
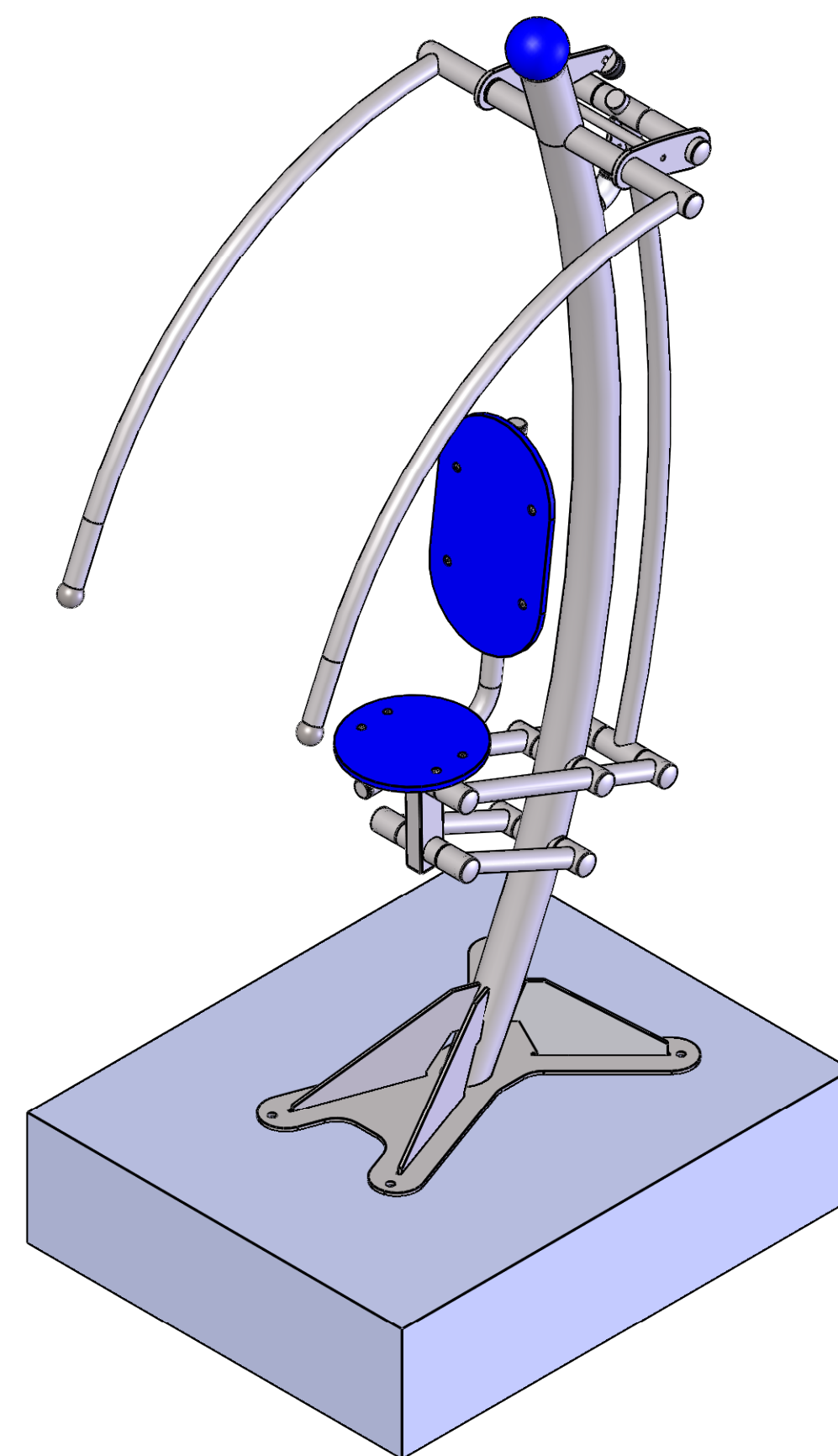
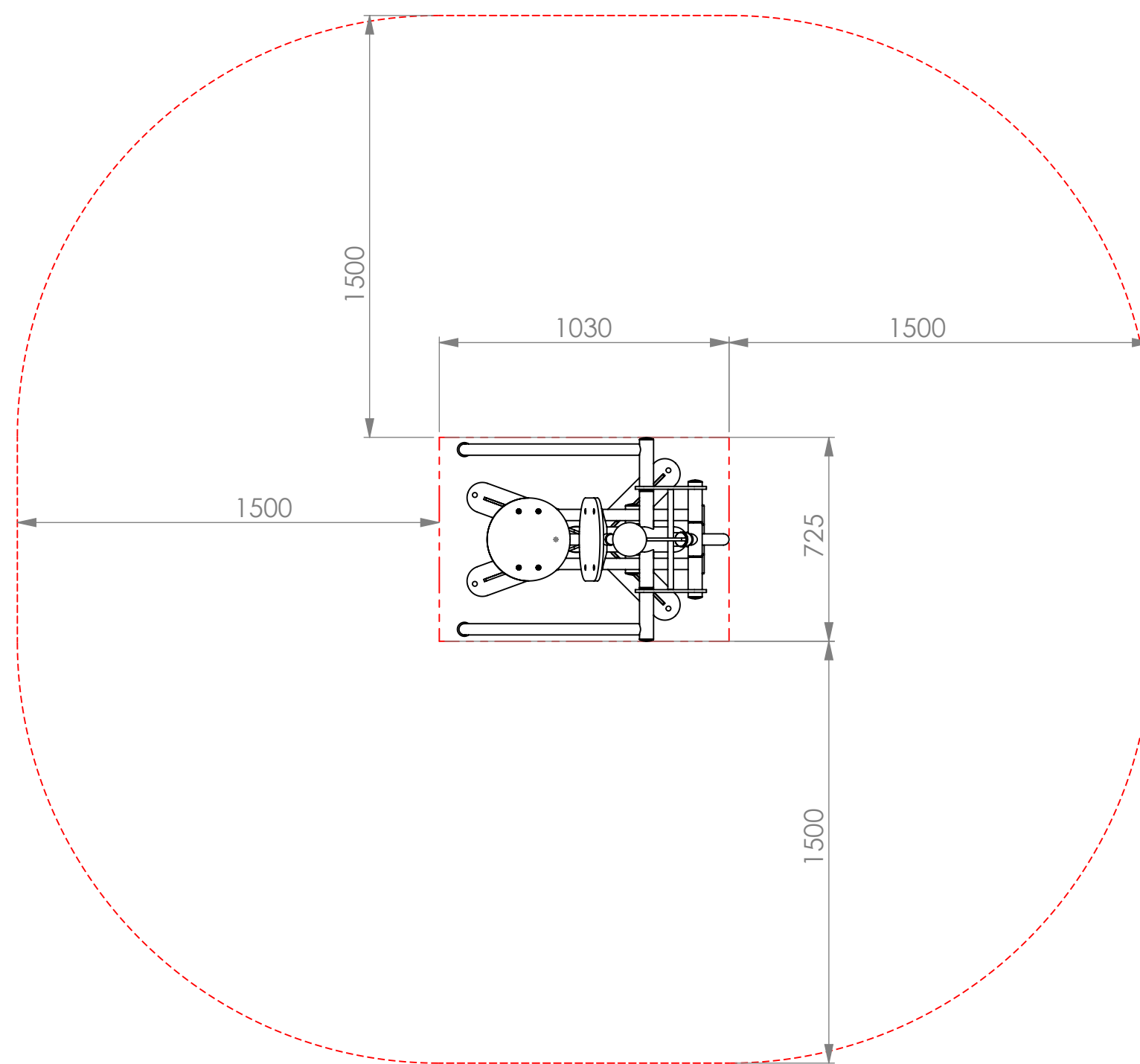


untere Sitzposition

obere Sitzposition



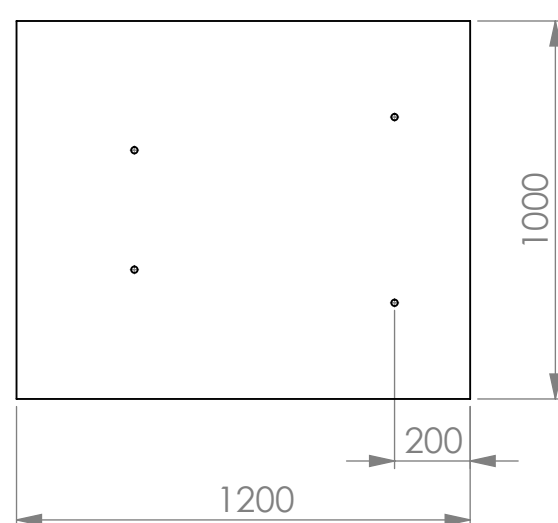
Freiraum



Fundament

Ø fuer Reaktions- bzw. Schwerlastanker M16

Bohrabstaene vom Original uebernehmen



Allgemeintoleranzen ISO 2768 - m		Oberfläche	Maßstab: 1:20	Gewicht kg: 459.86
			Material: S	
	Datum	Name	<b>FUNDAMENTPLAN</b>	
Erstellt	27.10.20	VD		
Geprüft	27.10.20	TB		
Norm			<b>POWER PUSH 925008</b>	
<b>KBM GmbH</b>			<b>F6006-0000-010</b>	
Index	Änderung	Datum	Name	Blatt
				Bl.
Ers. f.:			Ers. d.:	