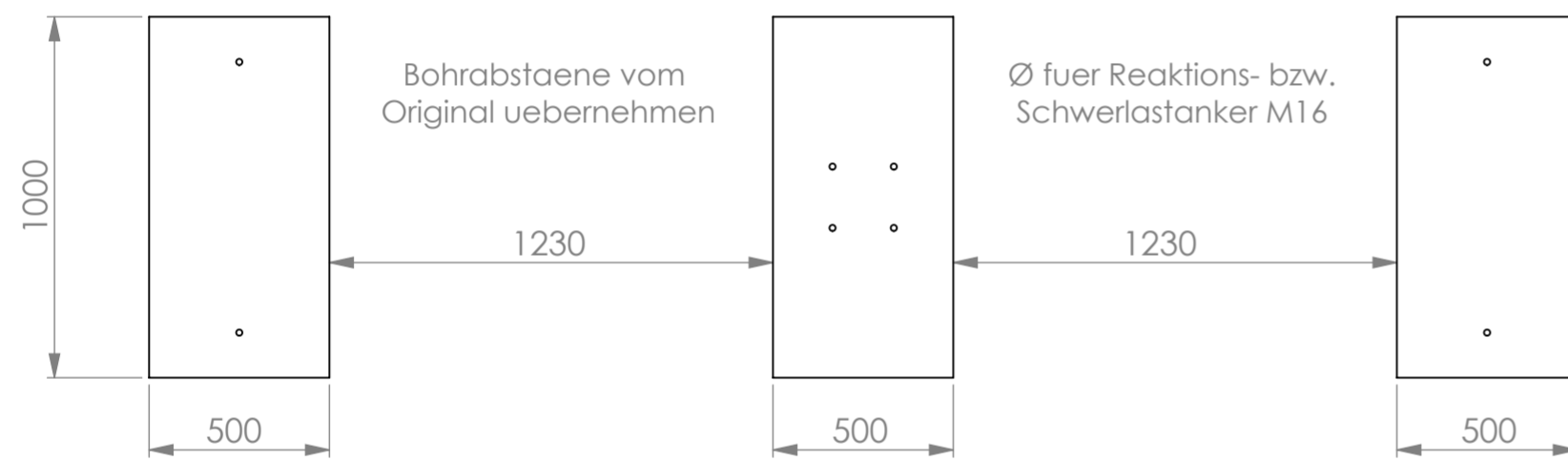
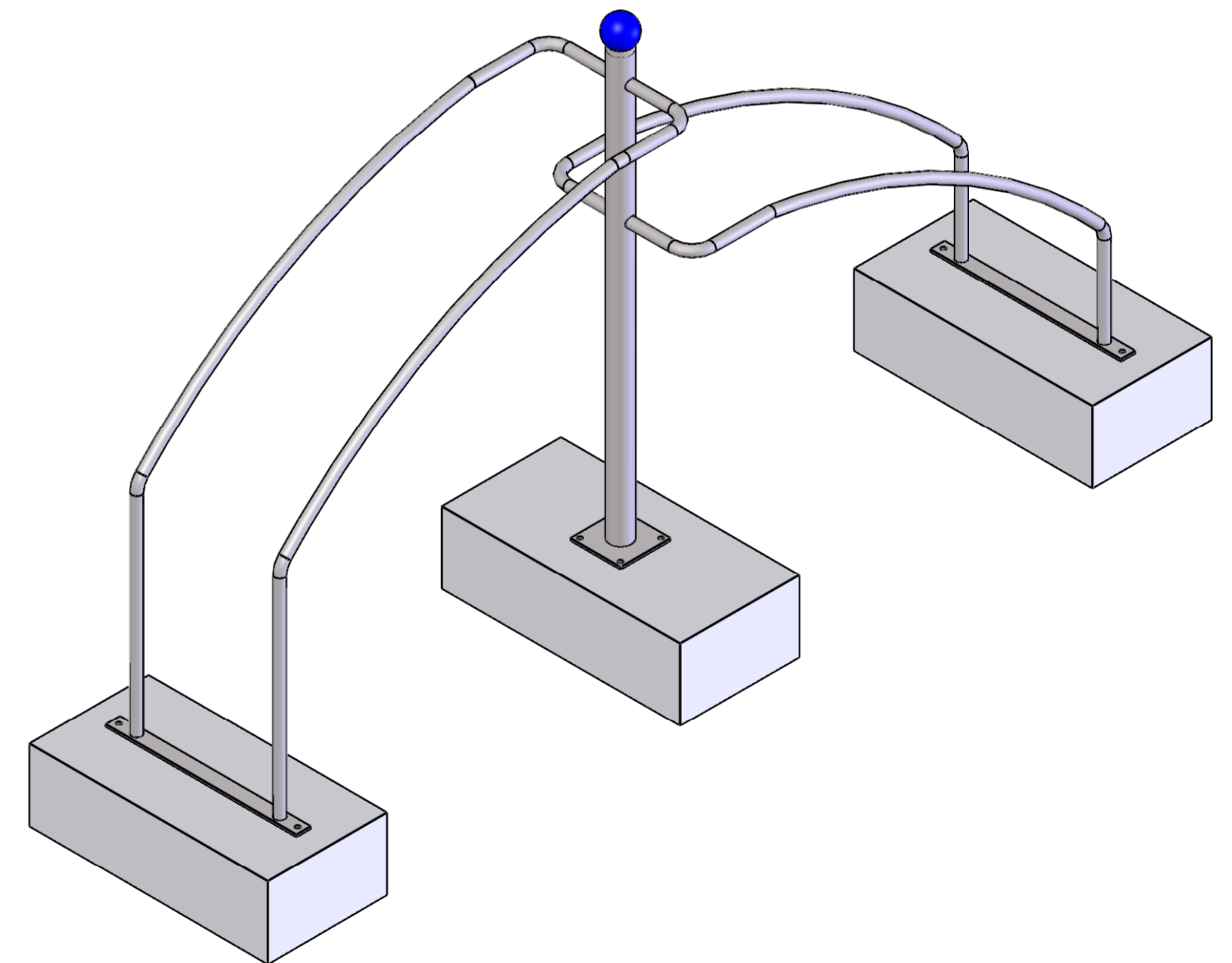
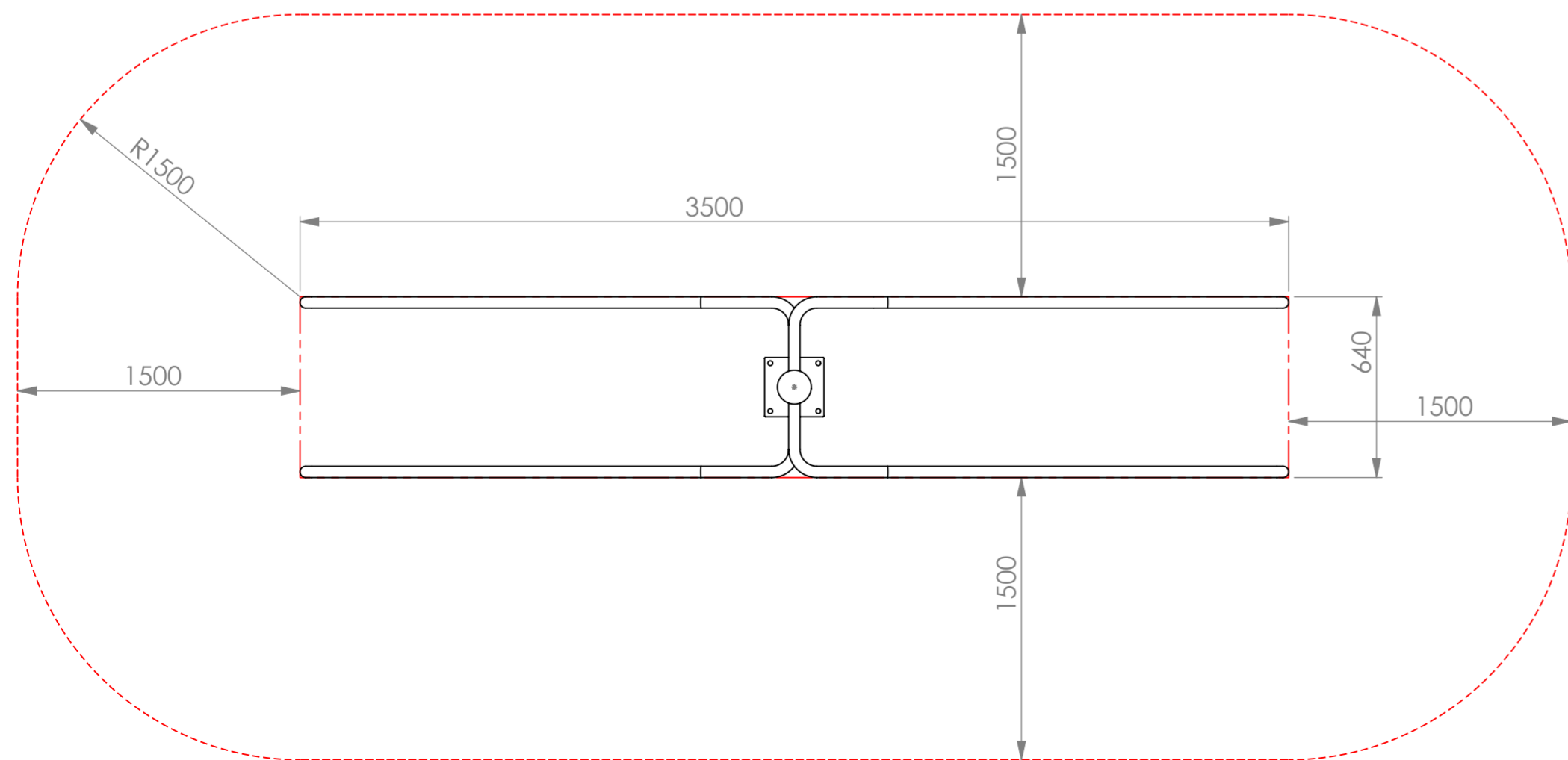


Fundament



Freiraum



Allgemeintoleranzen ISO 2768 - m		Oberfläche	Maßstab: 1:20	Gewicht kg: 494.59
			Material: S	
	Datum	Name	FUNDAMENTPLAN PULL-/ PUSH-UP 925013	
Erstellt	16.11.20	VD		
Geprüft	16.11.20	TB		
Norm				
KBM GmbH			F6010-0000-010	Blatt
Index	Anderung	Datum	Name	Ers. f.:
				Ers. d.: