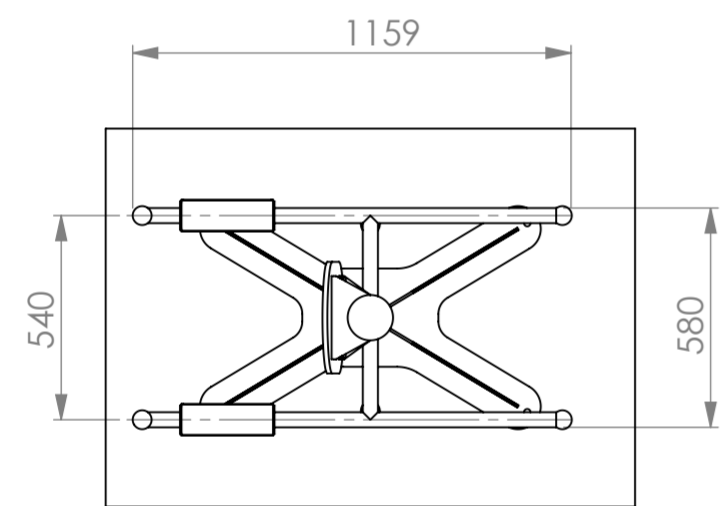
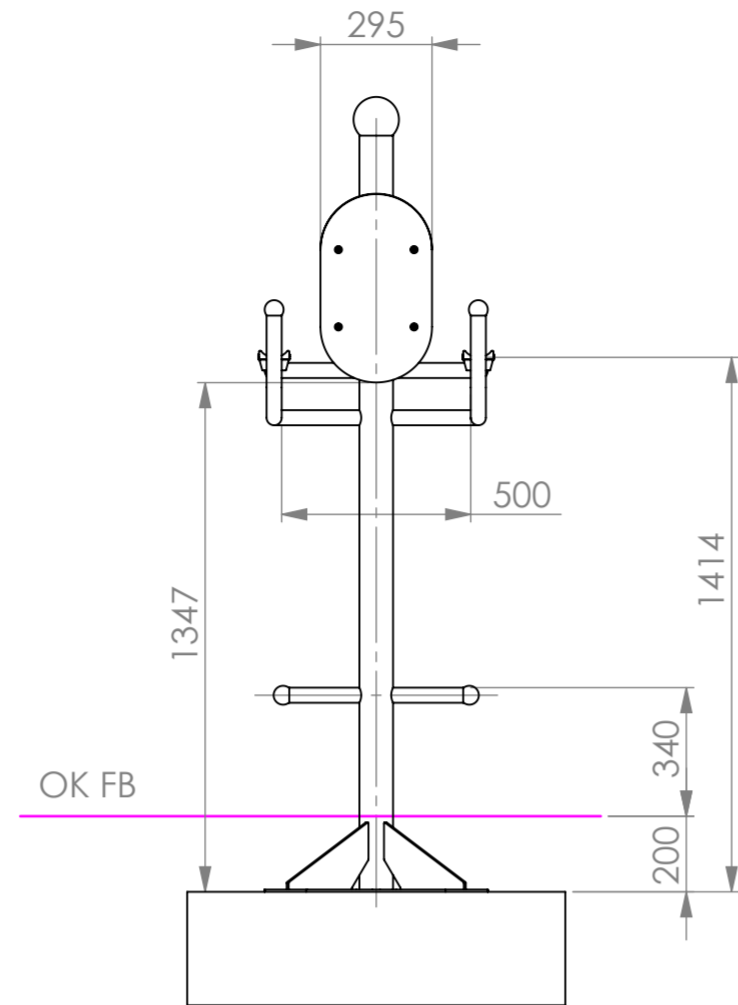
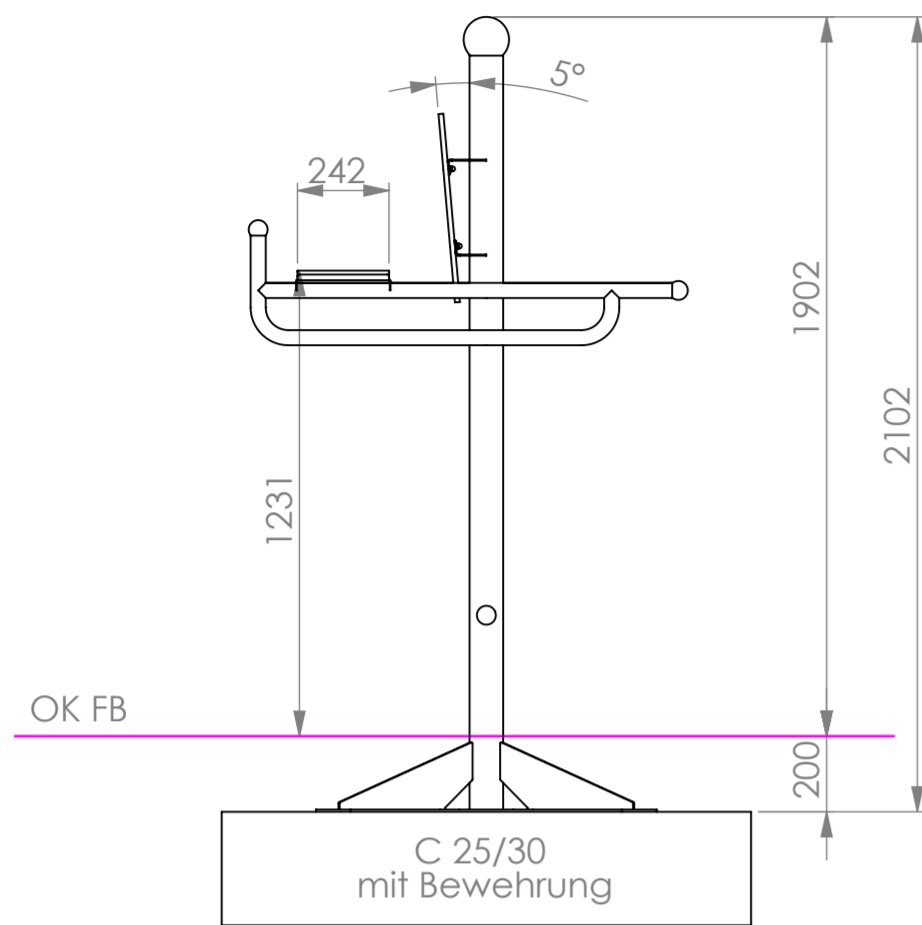
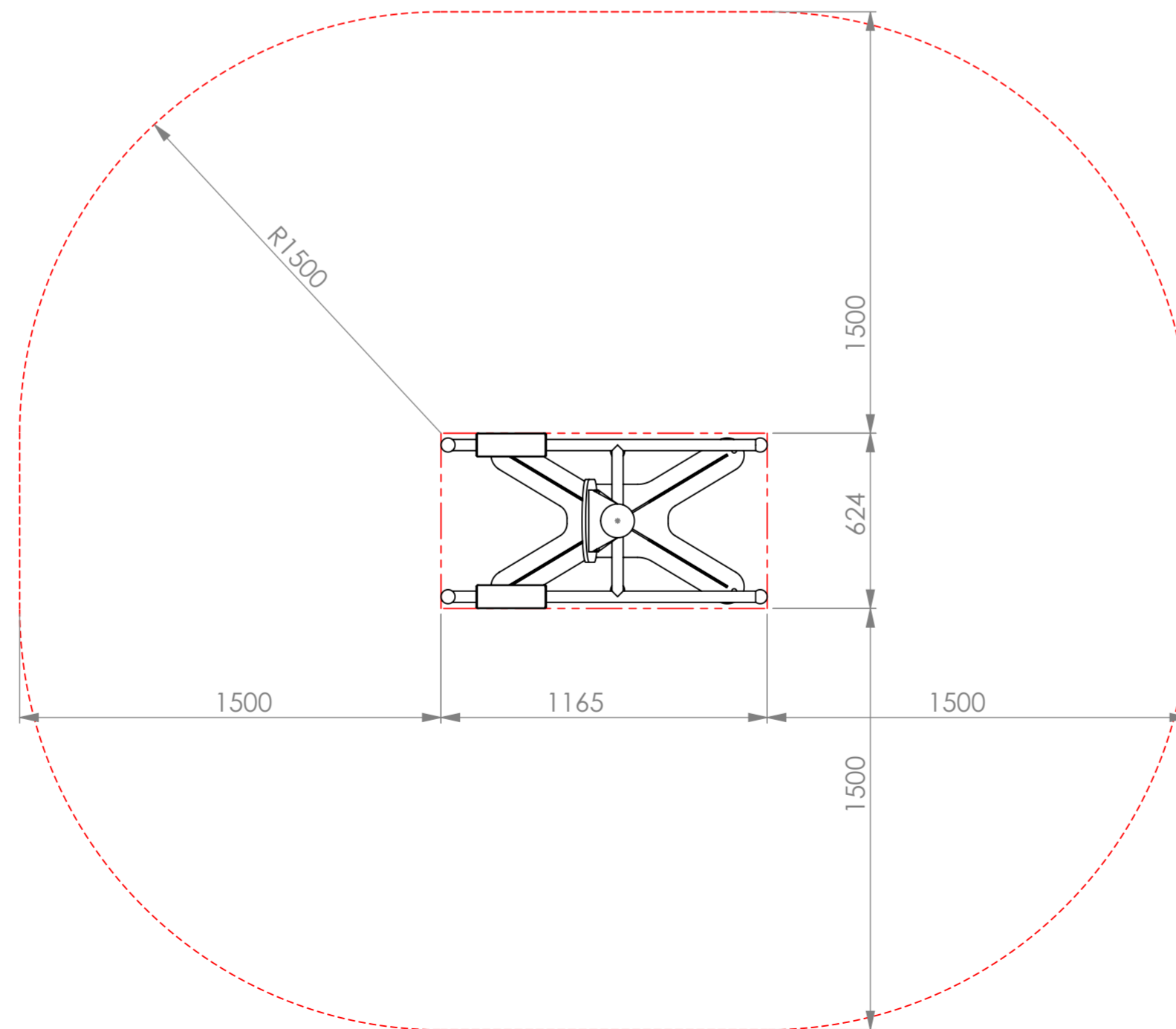


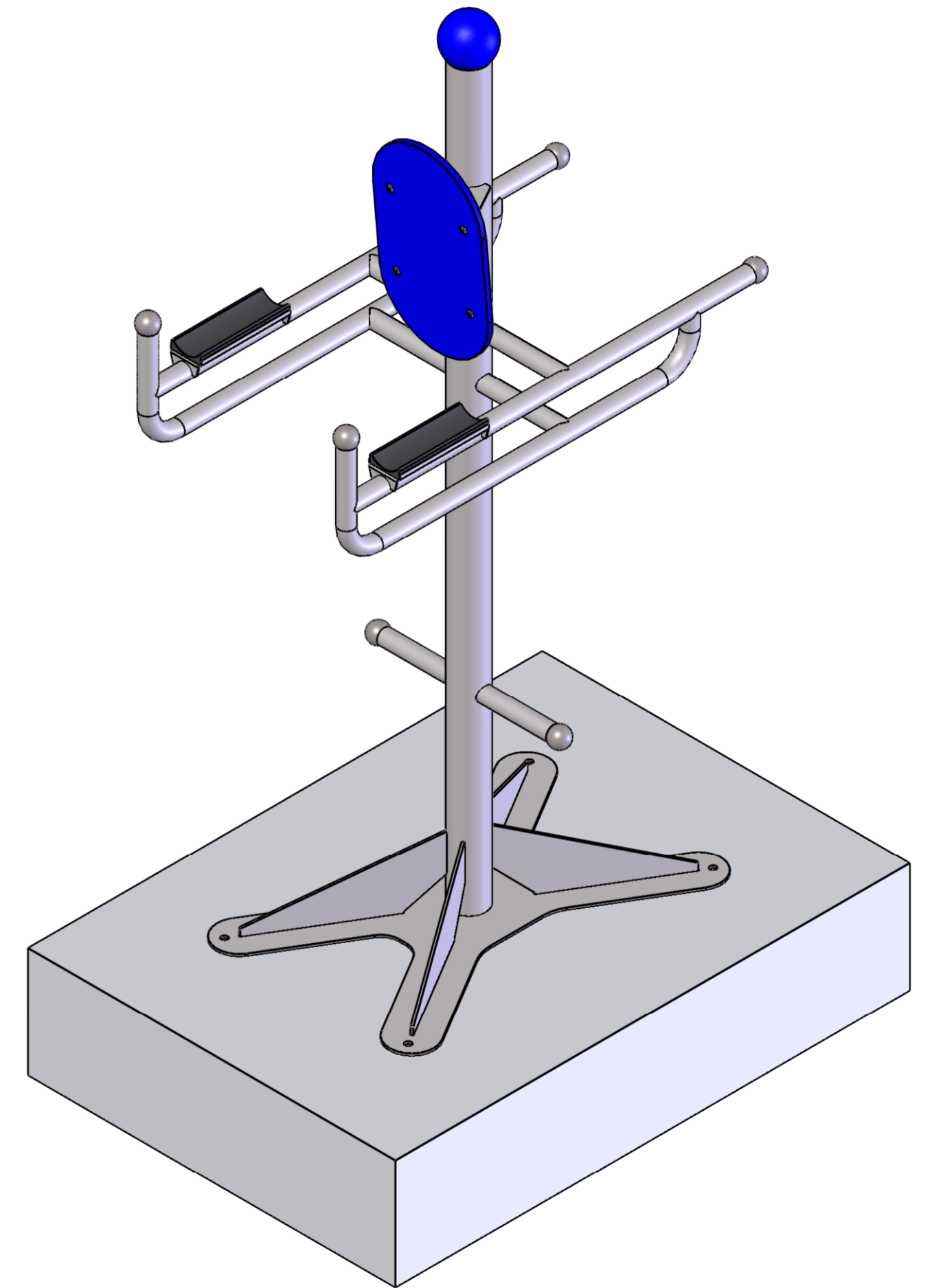
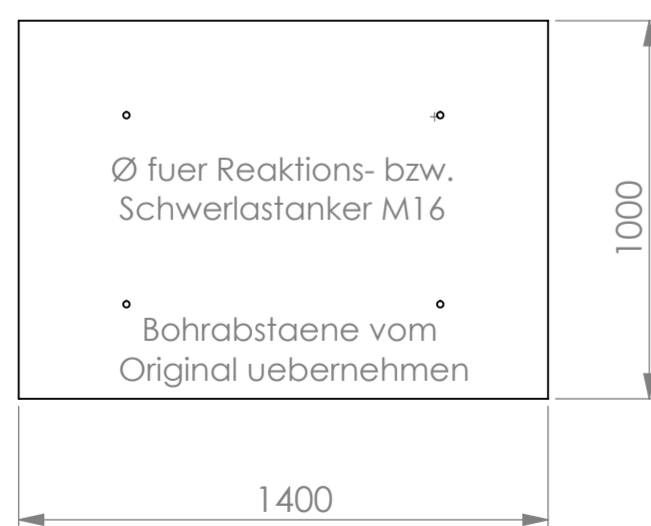
untere Sitzposition



Freiraum



Fundament



Allgemeintoleranzen ISO 2768 - m		Oberfläche	Maßstab: 1:20	Gewicht kg: 477.51
			Material: S	
	Datum	Name	FUNDAMENTPLAN	
Erstellt	06.11.20	VD		
Geprüft	06.11.20	TB		
Norm			LEG LIFTER 925016	
KBM GmbH			F6012-0000-010	
Index	Anderung	Datum	Name	Blatt
				Bl.
Ers. f.:			Ers. d.:	