

Grundlage dieser Inspektions- und Wartungsanleitung ist die DIN EN 1176-7, die in jedem Fall zu beachten ist.

Die regelmäßige Inspektion und Wartung Ihrer ART-OUTSIDE Produkte gemäß dieser Anleitung ist Voraussetzung für die Gewährleistung.

Zu allen Kontrollen empfehlen wir, die Geräte mit dem ART-OUTSIDE Reinigungsmittel zu reinigen. Bitte keine ätzenden, scharfen oder rauen Hilfsmittel benutzen. Anschließend das ART-OUTSIDE Pflegemittel auftragen.

Empfohlene Wartungsintervalle:

Wöchentlich:

Sichtkontrolle (visuelle Routine-Inspektion)

Inspektion zur Erkennung offensichtlicher Gefährdungen, die sich als Folge normaler Benutzung, Vandalismus oder durch Witterungseinflüsse ergeben können.

Eine tägliche Kontrolle empfiehlt sich bei stark beanspruchten oder von Vandalismus gefährdeten Standorten. Ebenso können klimatische Bedingungen und das Alter der Geräte eine tägliche Kontrolle erfordern.

Prüfen Sie die Standorte und Geräte auf:

- Bauliche Unversehrtheit des Gerätes
Eventuell vorhandene Fremdkörper entfernen oder beschädigte Bauteile austauschen.
- Durch Vandalismus oder Verschleiß entstandene scharfe Kanten
Scharfe Kanten beseitigen oder beschädigtes Bauteil ersetzen.
- Verunreinigungen oder zu Verletzungen führende Gegenstände im Bewegungs- und Fallbereich
Verunreinigungen und Fremdkörper entfernen.
- Freiliegende Fundamente
Mit entsprechendem Füllmaterial wieder anfüllen und abdecken.
- Einbauhöhe (eine Markierung zur Füllhöhe des Fallschutzmaterials ist im unteren Bereich der Hauptsäulen angebracht
Bei Abweichung richtige Einbauhöhe wiederherstellen.
- Fehlende oder lose sitzende Bauteile
Bauteile (z.B. Schrauben) umgehend ersetzen bzw. wieder festziehen.
- Sichtbare Beschädigung der Anschlagpuffer
Beschädigte Anschlagpuffer umgehend austauschen.
- Übungsanleitung
Fehlende oder beschädigte Anleitung ersetzen.

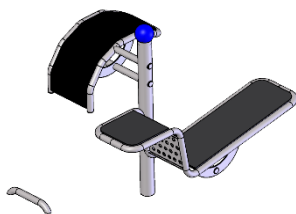
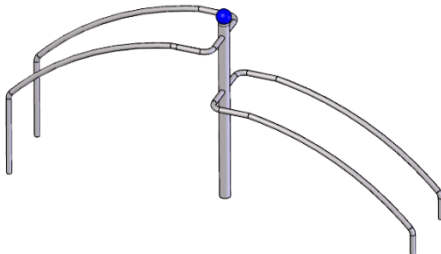
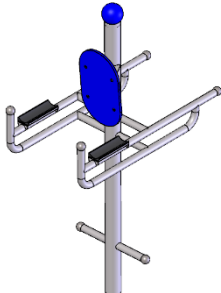
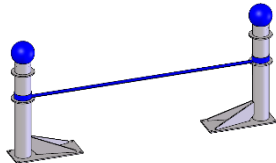
Vierteljährlich:

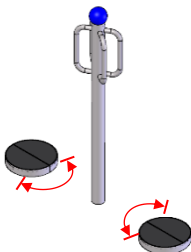
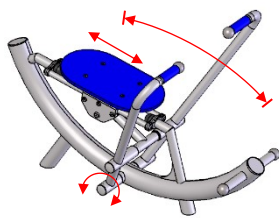
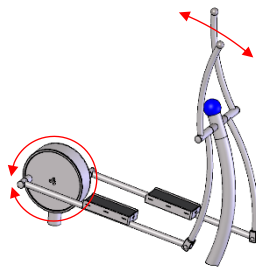
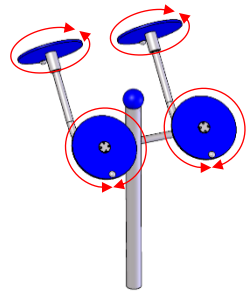
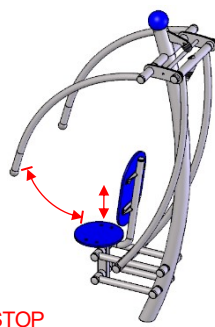
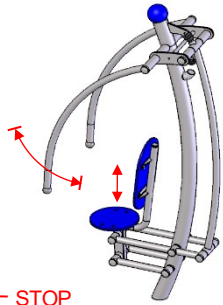
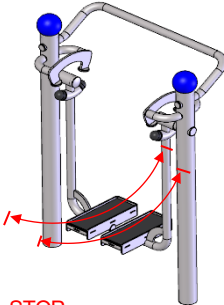
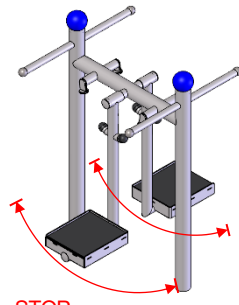
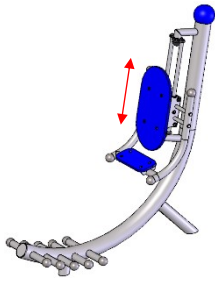
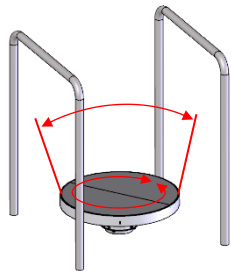
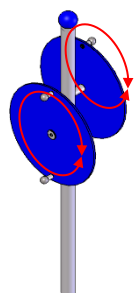
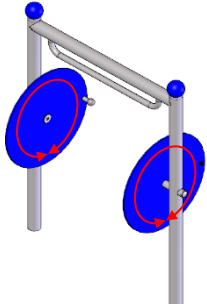
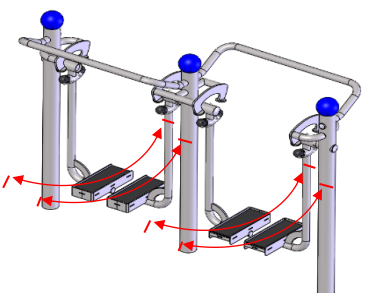
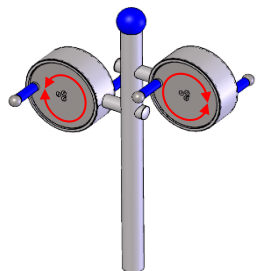
Funktionskontrolle (operative Inspektion)

Überprüfung der Funktionsfähigkeit und der Stabilität der Geräte.

Im Rahmen der Funktionskontrolle prüfen Sie **zusätzlich zur Sichtkontrolle** die Geräte auf:

- Leichtgängigkeit aller beweglichen Bauteile
 - rotierende Bewegungen: Gleichmäßiger, ruckfreier Rundlauf.
 - geradlinige Bewegungen: Fließende, ruckfreie Bewegung der Betätigungen
- Korrosionsstellen durch Fremdmaterialeinwirkung
Mit geeigneten Pflegemitteln entfernen.

Starre Geräte			
<p>Sit Up Z6009-0000-010 925011</p> 	<p>Pull-up Push-up Z6010-0000-010 925013</p> 		<p>Leg Lifter Z6012-0000-010 925016</p> 
<p>Slackline Z6013-0000-010 925502</p> 			

Bewegliche Geräte			
Waist Twister Z6001-0000-010 925003	Handle Boat Z6002-0000-010 925004	Ski Stepper Z6003-0000-010 925005	Push Hands Z6004-0000-010 925006
 — STOP	 — STOP	 — STOP	 — STOP
Pull Down Challenger Z6005-0000-010 925007	Power Push Z6006-0000-010 925008	Health Walker Z6007-0000-010 925009	Mini Ski Z6008-0000-010 925010
 — STOP	 — STOP	 — STOP	 — STOP
Squat Z6011-0000-010 925014	Movable Disc Z6016-0000-010 925011	Turn Wheel Z6017-0000-010 925015	Drive in and turn Z6018-0000-010
 — STOP	 — STOP	 — STOP	 — STOP
Duo Health Walker Z6015-0000-010 925029		Arm Cycle Z6019-0000-010	
 — STOP		 — STOP	

Jährlich:

Hauptinspektion zur Feststellung des betriebssicheren Gesamtzustandes der Geräte und ihrer Standorte.

Die Hauptinspektion beinhaltet neben der **visuellen Routine-Inspektion** auch die **operative Inspektion**.

Zusätzlich prüfen Sie:

- Unversehrtheit der Fundamente
Bei gebrochenen oder stark beschädigten Fundamenten, Gerät abbauen und Fundament neu betonieren.
- Verankerung der Geräte auf den Fundamenten (Standicherheit der Geräte)
Lose Verschraubungen wieder fest anziehen.

Wenn die Stabilität des Gerätes von nur einer Hauptsäule abhängt (Einbein-Anlage), so ist die Inspektion besonders sorgfältig durchzuführen, z.B. durch Überwachung der Alterung des Materials der Hauptsäule und, falls notwendig, durch Außerbetriebnahme vor dem Ende der Lebensdauer.

- Sicherheits- und Funktionsbeeinträchtigung durch Veränderung des Umfeldes
z.B. in den Bewegungsbereich hineinragende Äste entfernen

Die Lagerstellen sind wartungsfrei, es ist kein Abschmieren der Lager erforderlich. Umwelt- und betriebsbedingt kommt es aber zur Alterung von Bauteilen. Daher sind nachfolgende Bauteile intervallgemäß fachgerecht zu tauschen:

Bauteil	Wechselintervall
Anschlagpuffer	4 Jahre
Gummimatten, Trittgummi	4 Jahre
Dreh- und Gelenklager	6 Jahre
Lineargleitlager	6 Jahre
Linearkugellager	8 Jahre

Mit der Inspektion und Wartung beauftragte Personen müssen ausreichend qualifiziert sein. Alle Prüfungen und Maßnahmen sind in einem geeigneten Prüfplan zu dokumentieren.

Wird im Zuge der Inspektion ein Mangel festgestellt, d.h. es liegt bereits ein Schaden vor oder es bahnt sich ein Schaden an, ist die Nichtbenutzung des Gerätes sofort sicherzustellen und der Mangel umgehend zu beheben.

Sind Verschleißteile auszutauschen ist ebenfalls zu gewährleisten, dass eine Benutzung des betreffenden Gerätes während der Reparatur ausgeschlossen ist.

Bei schwerwiegenden Beanstandungen ist der Hersteller zu informieren und das Gerät außer Betrieb zu nehmen. Der Standort ist entsprechend zu sichern und zu kennzeichnen.

Inspektions- und Wartungsanleitung Outdoor-Fitnessgeräte



Inspektions- und Wartungsprotokoll (Muster)

W = wöchentlich, **1/4J** = vierteljährlich, **J** = jährlich

Nr.	Intervall ankreuzen			Bemerkung	Ergebnis ankreuzen		Datum	Unterschrift
	W	1/4J	J		IO	NIO		
1								
2								
3								
4								
5								
6								
7								
8								
9								
10								
11								
12								
13								
14								
15								
16								
17								
18								
19								
20								
21								
22								
23								
24								
25								